

**Извещатели пожарные дымовые  
оптико-электронные линейные  
ИП212-152ЛМА1 «ИПДЛ-152ЛМА1»**

**Руководство по эксплуатации  
ДПРМ.425231.004 РЭ**



## СОДЕРЖАНИЕ

|   |    |
|---|----|
| <b>1 Описание и работа извещателя</b> .....                             | 3  |
| 1.1 Назначение .....  | 3  |
| 1.2 Характеристики .....  | 3  |
| 1.3 Устройство и принцип работы .....                                   | 5  |
| <b>2 Комплектность</b> .....  | 8  |
| <b>3 Использование по назначению</b> .....                              | 8  |
| 3.1 Эксплуатационные ограничения .....                                  | 8  |
| 3.2 Меры безопасности .....   | 8  |
| 3.3 Объем и последовательность внешнего осмотра .....                   | 9  |
| 3.4 Проверка пробным включением .....                                   | 9  |
| 3.5 Проверка работоспособности .....                                    | 9  |
| 3.6 Схемы включения извещателей в шлейфы сигнализации .....             | 10 |
| 3.7 Рекомендации по выбору тактики работы извещателей .....             | 10 |
| 3.8 Рекомендации по размещению извещателей в защищаемом помещении ..... | 11 |
| 3.9 Указания по монтажу извещателя .....                                | 13 |
| 3.10 Указания по юстировке извещателя .....                             | 14 |
| 3.11 Проверка функционирования извещателей .....                        | 18 |
| <b>4 Техническое обслуживание</b> .....                                 | 20 |
| <b>5 Хранение</b> .....   | 20 |
| <b>6 Транспортирование</b> .....  | 21 |
| <b>Приложение 1</b>   |    |
| Монтажный чертеж .....  | 22 |

Настоящее Руководство по эксплуатации представляет объединенный документ, содержащий сведения о конструкции, принципе действия и характеристиках извещателей пожарных дымовых оптико-электронных линейных ИП212-152ЛМА1 «ИПДЛ-152ЛМА1» (далее по тексту – извещатели), необходимые для их монтажа в системы пожарной сигнализации, технического обслуживания при эксплуатации, для правильного транспортирования и хранения.

Извещатели соответствуют требованиям ГОСТ Р 53325.

Извещатель имеет сертификат соответствия № **C-RU.АБ03.В.00002** техническому регламенту о требованиях пожарной безопасности (Федеральный закон от 22.07.2008 № 123-ФЗ) со сроком действия пять лет (до 19.07.2020 г.).

**ПРИМЕЧАНИЕ: В соответствии с «Порядком проведения сертификации продукции в РФ» для продукции, изготовленной в период срока действия сертификатов, они действительны при поставке, монтаже, эксплуатации и т.п. в течении срока службы изделия, указанного в Паспорте на изделие.**

## **1 ОПИСАНИЕ И РАБОТА ИЗВЕЩАТЕЛЯ**

### **1.1 Назначение**

1.1.1 Извещатели предназначены для обнаружения загораний, сопровождающихся появлением дыма, и передачи сигналов тревожных сообщений и параметров контролируемой среды на адресные приемно-контрольные приборы, работающих с использованием протокола обмена 154ДИП-И.

1.1.2 Извещатели предназначены для применения в помещениях, имеющих большую площадь, большую протяженность или большую высоту потолков.

1.1.3 Извещатели относятся к восстанавливаемым (многократного действия) активным (токопотребляющим) линейным однопозиционным дымовым оптико-электронным адресным программируемым пожарным извещателям.

1.1.4 Принцип действия извещателей основан на уменьшении мощности оптического луча при прохождении через задымленную среду.

1.1.5 Извещатели рассчитаны на непрерывную круглосуточную работу и применяются в закрытых помещениях жилых и производственных зданий и сооружений.

1.1.6 Подключение извещателей к приемно-контрольным приборам производится с помощью адресных двухпроводных шлейфов сигнализации.

1.1.7 Примеры записи извещателей при их заказе:

«Извещатель пожарный линейный ИП212-152ЛМА1 на 5÷60 м ТУ 4371-001-10847594-14».

«Извещатель пожарный линейный ИП212-152ЛМА1 на 20÷80 м ТУ 4371-001-10847594-14».

«Извещатель пожарный линейный ИП212-152ЛМА1 на 25÷100 м ТУ 4371-001-10847594-14».

«Извещатель пожарный линейный ИП212-152ЛМА1 на 30÷120 м ТУ 4371-001-10847594-14».

### **1.2 Характеристики**

1.2.1 Порог срабатывания извещателя соответствует адаптивному (зависимого от расстояния) или одному из восьми фиксированных возможных для установки значений ..... 0,5 дБ; 0,7 дБ, 1 дБ, 1,3 дБ, 1,6 дБ, 1,9 дБ, 2,2 дБ, 3 дБ

1.2.2 Диапазон возможных расстояний между приемо-передатчиком и рефлектором-отражателем ..... от 5 до 120 м

1.2.3 Максимально-возможная ширина защищаемого одним извещателем пространства (в соответствии с СП5.13130) ..... 9 м

1.2.4 Напряжение питания извещателя ..... от 10 до 30 В

1.2.5 Ток, потребляемый извещателем в рабочем режиме ..... не более 0,7 мА

1.2.6 Ток, потребляемый извещателем при питании напряжением обратной полярности ..... не более 2 мА

1.2.7 Минимально-необходимая длительность отключения питания, обеспечивающая сброс зафиксированных извещений ..... 1,5 с

1.2.8 Инерционность срабатывания извещателя:  
типовая ..... 6 с  
максимальная ..... 8 с

1.2.9 Инерционность фиксации извещения «Неисправность» в режимах:

«Неисправность - память» ..... от 3 до 5 с

«Неисправность - допуска» ..... от 3 до 5 с

«Неисправность - луч» ..... от 6 до 10 с

«Неисправность - превышение» ..... от 40 до 60 с

«Неисправность - снижение» ..... от 40 до 60 с

|        |   |                         |
|--------|---|-------------------------|
| 1.2.10 | Предельное значение снижения мощности оптического луча при компенсации чувствительности ..... | 3 дБ (50%)              |
| 1.2.11 | Габаритные размеры приемо-передатчика .....   | не более 100×160×115 мм |
| 1.2.12 | Масса приемо-передатчика .....  | не более 0,41 кг        |
| 1.2.13 | Габаритные размеры выносного устройства УВ-ПРМ-ПРД .....                                      | не более 55×55×21 мм    |
| 1.2.14 | Масса выносного устройства УВ-ПРМ-ПРД .....   | не более 0,04 кг        |
| 1.2.15 | Габаритные размеры рефлектора-отражателя:   |                         |
|        | тип СМ («супермалый») .....   | не более 115×65×8 мм    |
|        | тип М («малый») .....   | не более 100×100×9 мм   |
|        | тип Б («большой») .....   | не более 245×210×16 мм  |
| 1.2.16 | Масса рефлектора-отражателя:  |                         |
|        | тип СМ («супермалый») .....   | не более 0,046 кг       |
|        | тип М («малый») .....   | не более 0,06 кг        |
|        | тип Б («большой») .....   | не более 0,41 кг        |
| 1.2.17 | Диапазон рабочих температур .....   | от минус 30 до + 55°С   |
| 1.2.18 | Максимально-допустимая относительная влажность .....  | 98%                     |
| 1.2.19 | Максимально-допустимая частота вибрации .....   | 55 Гц                   |
| 1.2.20 | Максимально-допустимая освещенность в месте установки .....                                   | 12 000 лк               |
| 1.2.21 | Степень жесткости по устойчивости к воздействию электромагнитных помех в соответствии с:      |                         |
|        | ГОСТ 30804.4.2 и ГОСТ 30804.4.4 .....   | четвертая               |
|        | ГОСТ 30804.4.3 .....  | третья                  |
| 1.2.22 | Категория по излучаемым промышленным радиопомехам в соответствии с ГОСТ 30805.22 .....        |                         |
|        |   | класс Б                 |
| 1.2.23 | Степень защиты оболочки по ГОСТ 14254 .....   | IP 40                   |
| 1.2.24 | Средняя наработка на отказ .....  | 60 000 ч                |
| 1.2.25 | Средний срок службы .....   | не менее 10 лет         |

### 1.3 Устройство и принцип работы

1.3.1 Извещатели состоят из блока приемо-передатчика, выносного устройства и одного или нескольких рефлекторов-отражателей.

1.3.2 Конструкция блока приемо-передатчика представлена на рисунке 1.

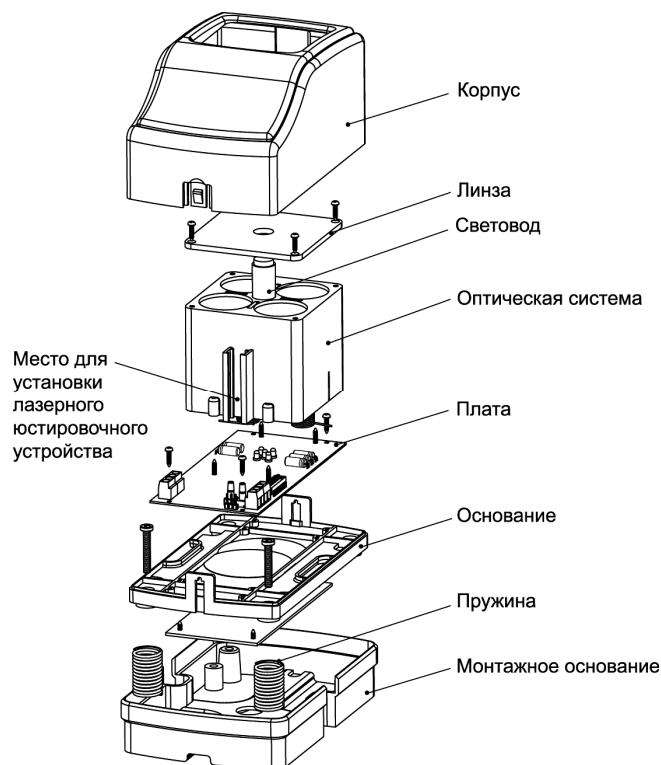


Рисунок 1

На оптической системе блока имеются защелки для установки лазерного юстировочного устройства, которые позволяют достаточно точно совместить оптические оси этого устройства и блока извещателя. В блоках применен пружинно-винтовой юстировочный механизм, позволяющий изменять угол наклона диаграммы направленности на  $\pm 5$  градусов в горизонтальной и вертикальной плоскостях.

Оптическая система блока четырехканальная. Два канала используются для формирования узкого оптического луча ИК-излучения, а еще два – для фокусировки принимаемого излучения. Многоканальный принцип организации оптической системы позволили: увеличить мощность оптического луча (стало два излучателя), увеличить чувствительность (стало два приемника), сделать более плоской вершину диаграммы направленности, уменьшить влияние насекомых, находящихся на линзе, что в целом позитивно сказалось на повышении помехоустойчивости и стабильности работы извещателя.

Конструкция оптической системы обеспечивает эффективное подавление боковых лепестков диаграммы направленности и надежно защищена от проникновения внутрь нее пыли, воды и насекомых.

Линза оптической системы выполнена из селективно-прозрачного для ИК-излучения материала и практически не пропускает видимый свет.

1.3.3 Выносное устройство УВ-ПРМ-ПРД позволяет контролировать включенное состояние блока приемо-передатчика (с помощью оптического индикатора), имитировать сигналы «Пожар» и «Неисправность» и их сброс (с помощью кнопок) и дистанционно подключить к процессору извещателя тестер ИПДЛ-152 (с помощью специального разъема).

Конструкция УВ-ПРМ-ПРД представлена на рисунке 2.

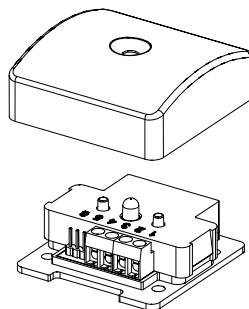


Рисунок 2

1.3.4 В зависимости от требуемой дальности действия извещатели могут комплектоваться различными типами и количеством рефлекторов-отражателей. На рисунке 3 представлена конструкция рефлектора-отражателя тип Б («большой»), на рисунке 4 – вид рефлектора-отражателя тип М («малый») и на рисунке 5 – вид отражателя тип СМ («супермалый»).

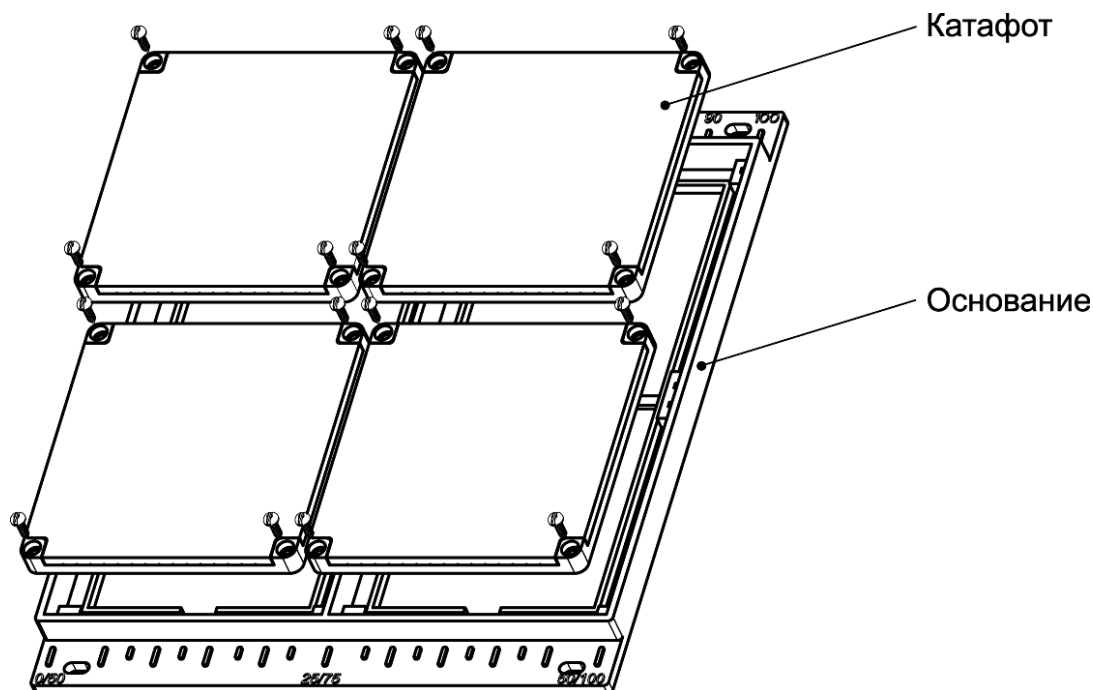


Рисунок 3

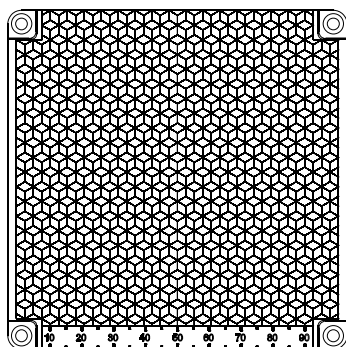


Рисунок 4

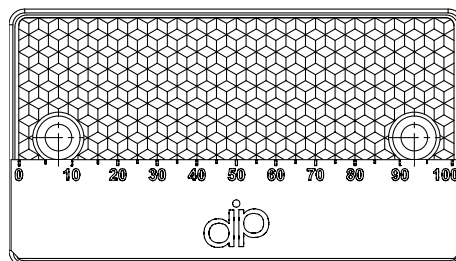


Рисунок 5

1.3.5 Принцип действия линейного извещателя основан на свойстве уменьшения интенсивности луча, прошедшего через задымленную среду. ИП212-152ЛМА1 относится к однопозиционным извещателям, часто называемыми «извещатели с отражателями». В таких извещателях оптический луч дважды преодолевает контролируемое расстояние, поэтому реальное ослабление дымом принимаемого сигнала существенно больше, чем значение оптической плотности контролируемой среды, например, для оптической плотности 1 дБ (20%) ослабление сигнала будет равным 2 дБ (36%).

1.3.6 Для обеспечения корректной работы извещатель должен быть тщательно отъюстирован на этапе пусконаладочных работ, для чего в нем предусмотрен специальный режим. Процедура юстировки заключается в совмещении диаграммы направленности приемопередатчика с направлением на рефлектор-отражатель с целью добиться максимально-возможного уровня принимаемого сигнала для конкретных условий применения (требуемой дальности действия в защищаемом помещении).

1.3.7 При выходе из режима юстировки уровень принимаемого сигнала записывается в энергонезависимую память (EEPROM) в качестве устанавливаемого значения, остается неизменным до следующей процедуры юстировки и используется для определения предельных значений (верхнего и нижнего) компенсации медленных изменений текущего сигнала. При достижении этих пределов фиксируется состояние «Неисправность-превышение» или «Неисправность-снижение».

1.3.8 Компенсированное значение принимаемого сигнала также храниться в энергонезависимой памяти, куда оно перезаписывается через каждые полчаса работы в дежурном режиме. С помощью DIP-переключателя тактики работы можно выбрать одну из двух скоростей компенсации – быструю (для обеспечения устойчивости работы при быстроизменяющихся условиях) и медленную (для более раннего обнаружения медленно развивающихся очагов пожара).

1.3.9 Сравнивая текущее значение принимаемого сигнала с компенсированным (как параметром чистого воздуха), извещатель определяет значение затухания (оптическую плотность) и принимает решение о превышении или не превышении установленных порогов по сигналам «Пожар» и «Неисправность-луч». Порог «Неисправность-луч» задан в программе процессора жестко и равен 80% уменьшения сигнала по отношению к чистому воздуху. Порог «Пожар» задается с помощью DIP-переключателя тактики работы и может быть выбран из ряда восьми фиксированных значений – 10%, 15%, 20%, 25%, 30%, 35%, 40% и 50% или задан как адаптивный.

При выборе адаптивного порога требуемую чувствительность извещатель будет определять сам, ориентируясь на значение контролируемого расстояния в данном конкретном помещении. Значение контролируемого расстояния извещатель определяет по значению выбранного при юстировке коэффициента усиления.

1.3.10 В режиме юстировки извещатель обеспечивает автоматический подбор оптимального коэффициента усиления из 32 условных значений (от 0 до 31). Изменение условного значения коэффициента усиления на одну единицу вызывает изменение фактического коэффициента усиления приемника в 1,25 раза. Соответственно, глубина системы автоматического регулирования усиления приемника составляет 1000 раз.

1.3.11 ИП212-152ЛМА1 может включаться только в шлейфы адресных пожарных приемно-контрольных приборов (АППКП), поддерживающих протокол обмена 154ДИП-И.

1.3.12 ИП212-152ЛМА1 имеет два основных применения: в качестве адресно-аналогового и в качестве адресного многопорогового интерактивного. Также он может использоваться в комбинации этих двух основных применений. Конкретные функциональные особенности работы извещателей задаются при его инсталляции непосредственно перед включением в систему, а также могут корректироваться в процессе пусконаладочных работ и при эксплуатации. При этом часть инсталляционных параметров может загружаться в извещатель автоматически (без ручного выбора) в зависимости от применяемого АППКП.

1.3.13 Кроме выходных клемм и DIP-переключателя тактики работы в коммутационной зоне извещателя также расположены кнопки проверки на «Пожар» и «Неисправность», а также разъем для подключения тестера ИПДЛ-152, т.е. дублируются органы управления и коммутации УВ-ПРМ-ПРД, что значительно упрощает действия инсталляторов при проведении пуско-наладочных работ.

## 2 Комплектность

2.1 Комплект поставки извещателя ИП212-152ЛМА1 приведен в таблице 1.

**Таблица 1** – Комплектность извещателей ИП212-152ЛМА1 ДПРМ.425231.004

| Обозначение        | Наименование  | Количество       |                  |                  |                  |
|--------------------|---|------------------|------------------|------------------|------------------|
|                    |   | от 5 до 60 м     | от 20 до 80 м    | от 25 до 100 м   | от 30 до 120 м   |
| ИМ3.339.009        | Приемо-передатчик   | 1                | 1                | 1                | 1                |
| ДПРМ.203625.004    | Рефлектор-отражатель тип СМ   | 1                | -                | -                | -                |
| ДПРМ.203625.003    | Рефлектор-отражатель тип М  | 1                | -                | -                | -                |
| ДПРМ.203625.001    | Рефлектор-отражатель тип Б  | -                | 1                | 2                | 4                |
| ДПРМ.425564.001    | Устройство выносное приемо-передатчика УВ-ПРМ-ПРД   | 1                | 1                | 1                | 1                |
| ИМ4.075.001        | Комплект монтажных частей № 1:<br>Шуруп 4×50 DIN 7996<br>Дюбель 6×30<br>Винт-саморез 2,2×6,5 DIN 7981 | 1<br>4<br>4<br>2 | 1<br>4<br>4<br>2 | 1<br>4<br>4<br>2 | 1<br>4<br>4<br>2 |
| ИМ4.075.002        | Комплект монтажных частей № 2:<br>Винт-саморез 3×20 DIN 7996<br>Дюбель 5×25                           | 2<br>4<br>4      | 1<br>4<br>4      | 1<br>4<br>4      | 1<br>4<br>4      |
| ИМ4.075.003        | Комплект монтажных частей № 3:<br>Винт-саморез 4×30 DIN 7996<br>Дюбель 6×30                           | 1<br>2<br>2      | -<br>-<br>-      | -<br>-<br>-      | -<br>-<br>-      |
| ИМ4.075.004        | Комплект монтажных частей № 4:<br>Винт-саморез 4×30 DIN 7996<br>Дюбель 6×30                           | -<br>-<br>-      | 1<br>4<br>4      | 2<br>4<br>4      | 4<br>4<br>4      |
| ДПРМ.425231.004 РЭ | Руководство по эксплуатации   | 1                | 1                | 1                | 1                |
| ДПРМ.425231.004 ПС | Паспорт   | 1                | 1                | 1                | 1                |
| ИМ4.170.002        | Упаковка  | 1                |                  |                  |                  |
| ИМ4.170.003        | Упаковка  |                  | 1                | 1                | 1                |

## 3 ИСПОЛЬЗОВАНИЕ ПО НАЗНАЧЕНИЮ

### 3.1 Эксплуатационные ограничения

|  |          |
|--|----------|
| Максимально-допустимая температура в месте размещения извещателя при эксплуатации, °С .....                                    | 55       |
| Минимально-допустимая температура в месте размещения извещателя при эксплуатации, °С .....                                     | минус 30 |
| Максимально-допустимая относительная влажность в месте размещения извещателя при эксплуатации, % (без конденсации влаги) ..... | 98       |
| Максимально-допустимое напряжение питания извещателя, В .....  | 30       |

### 3.2 Меры безопасности

3.2.1 Извещатель не является источником опасности ни для людей, ни для защищаемых материальных ценностей (в том числе и в аварийных ситуациях).

3.2.2 Конструкция и схемные решения извещателя обеспечивают его пожарную безопасность при эксплуатации (в том числе и в аварийных режимах работы).

3.2.3 Извещатель по способу защиты человека от поражения электрическим током удовлетворяет требованиям III класса согласно ГОСТ 12.2.007.0.

3.2.4 В извещателе отсутствуют опасные для жизни и здоровья людей напряжения, но при ремонте, проверке, монтаже и эксплуатации необходимо выполнять меры безопасности в соответствии с «Правилами технической эксплуатации электроустановок потребителей» и «Правилами техники безопасности при эксплуатации электроустановок потребителей».

3.2.5 При монтаже и техническом обслуживании извещателей необходимо соблюдать правила работ на высоте.



### **3.3 Объем и последовательность внешнего осмотра**

3.3.1 После получения извещателей вскрыть упаковку и проверить комплектность по таблице 1.

3.3.2 Провести внешний осмотр, убедиться в отсутствии на корпусе приемо-передатчика видимых механических повреждений. На отражающей поверхности рефлекторов-отражателей не должно быть заметных царапин и потертостей.

**ВНИМАНИЕ: Если перед вскрытием упаковки извещатели находились в условиях отрицательных температур, то необходимо выдержать их при комнатной температуре не менее четырех часов.**

### **3.4 Проверка пробным включением**

3.4.1 Перед проведением монтажа извещателя в систему пожарной сигнализации рекомендуется провести пробное включение приемо-передатчика, по успешному прохождению которого можно будет с большой долей вероятности судить о его нормальной работоспособности.

3.4.2 Для пробного включения приемо-передатчика его необходимо подключить в шлейф адресного приемно-контрольного прибора (АППКП) в соответствии со схемой, приведенной на рисунке 6, при этом организовывать кольцевой шлейф необязательно. В случае если через несколько секунд после включения на приемо-передатчике будет присутствовать оптическая индикация, работающая в импульсном режиме (с частотой  $1\div 3$  Гц), извещатель считается выдержавшим проверку пробным включением. При этом цвет и последовательность вспышек оптической индикации могут быть произвольными. Для сведения, объединяющий световод для всех оптических индикаторов находится в центре линзы. В случае если после подачи напряжения питания включения индикации не произошло, то необходимо еще раз проверить правильность подачи полярности напряжения питания, его фактическое присутствие на соответствующих клеммах, а также надежность зажима проводов в клеммах колодки. Если и после этого оптическая индикация будет отсутствовать, то извещатель считается невыдержавшим проверку пробным включением.

### **3.5 Проверка работоспособности**

3.5.1 Полнофункциональную проверку работоспособности извещателя перед монтажом рекомендуется проводить только в случаях обязательных требований проведения входного контроля продукции (например, для применения на спецобъектах) или при возникновении сомнений в его работоспособности (например, перед отправкой или после получения из ремонта).

3.5.2 Если нет возможности или слишком затруднительно разместить приемо-передатчик и рефлектор-отражатель на минимально-допустимом друг от друга расстоянии, то рекомендуется в качестве отражателя использовать какую-либо поверхность стены или потолка помещения, например, проводить все действия, разместив приемо-передатчик на столе линзой вверх, используя потолок в качестве отражателя.

3.5.3 Для проверки работоспособности извещателя его необходимо подключить в шлейф АППКП в соответствии со схемой, приведенной на рисунке 6, при этом организовывать кольцевой шлейф необязательно.

3.5.4 Для проведения проверки, возможно, потребуется произвести инсталляцию извещателя в систему в соответствии с инструкцией на АППКП.

3.5.5 Включите режим юстировки, установив движок «1» DIP-переключателя тактики работы в положение ON (ВКЛ). Проконтролируйте переход индикации в частое (более 5 Гц) мигание красным цветом (подбор оптимального коэффициента усиления с перезаписью максимально достигнутого уровня принимаемого сигнала) с последующим переходом в мигание в основном синим («очень близко») с нормальной частотой (~ 2 Гц). При этом возможны редкие промигивания желтого («меньше») или красного («больше»). Из такого состояния можно выходить из юстировки, переведя движок «1» в положение OFF (ВЫКЛ) и выждав приблизительно одну минуту, пока извещатель сам автоматически не выйдет из этого режима, перезаписав новые значения инсталляционных параметров в энергонезависимую память.

3.5.6 Если в режиме юстировки в установившемся режиме наблюдается частое мигание белым («меньше меньшего») или синим («больше большего»), предпримите меры по увеличению отраженного сигнала в первом случае или уменьшению во втором случае. Если в результате предпринятых действий не удастся выйти из этих режимов, то с большой долей вероятности извещатель неисправен.

3.5.7 При штатном выходе извещателя из режима юстировки он должен включиться в режим «Норма», о чем должно свидетельствовать редкое (~ 1 Гц) мигание зеленым цветом оптической индикации.

3.5.8 Нажмите на плате кнопку «Неисп» и контролируйте сначала мигание белым («набор неисправности») с последующим переходом мигания в желтый («Неисправность-луч»).

При отпускании кнопки индикация перейдет в режим попеременного мигания желтым и зеленым. Дождитесь самосброса режима «Неисправность-луч» или сбросьте его принудительно по команде с АППКП.

3.5.9 Нажмите на плате кнопку «Пожар» и контролируйте сначала наличие мигания синим («набор пожара») с последующим переходом в мигание красным. Полнофункциональная проверка работоспособности извещателя закончена. Если при проверке выявлены какие-либо несоответствия извещатель следует направить в ремонт на предприятие-изготовитель, при этом предварительно рекомендуется связаться со службой технической поддержки с целью убедиться в корректности проведенных проверок.

### 3.6 Схемы включения извещателей в шлейфы сигнализации

3.6.1 Извещатель ИП212-152ЛМА1 предназначен для включения в адресные шлейфы, работающие по протоколу 154ДИП-И. Установка адреса извещателя производится путем его записи в энерго-независимую память при пусконаладочных работах. При необходимости он может быть изменен по специальной процедуре, инициируемой АППКП.

3.6.2 ИП212-152ЛМА1 относится к программируемым (интерактивным) адресным извещателям, которые могут быть как адресно-аналоговыми, так и адресными многопороговыми, или совмещать одновременно обе эти функции.

3.6.3 В качестве адресно-аналогового извещатель может регулярно передавать АППКП информацию о значении оптической плотности контролируемой среды (в процентах), а в качестве многопорогового – формировать три тревожных сообщения: «Предупреждение», «Внимание» и «Пожар» и шесть различных видов сообщений о неисправностях.

3.6.4 Общая схема включения ИП212-152ЛМА1 в адресные кольцевые шлейфы приведена на рисунке 6. Извещатель может работать и в адресных радиальных шлейфах без всяких оконечных устройств, так как по протоколу обмена обязан регулярно подтверждать свое наличие передачей какого-либо сообщения.

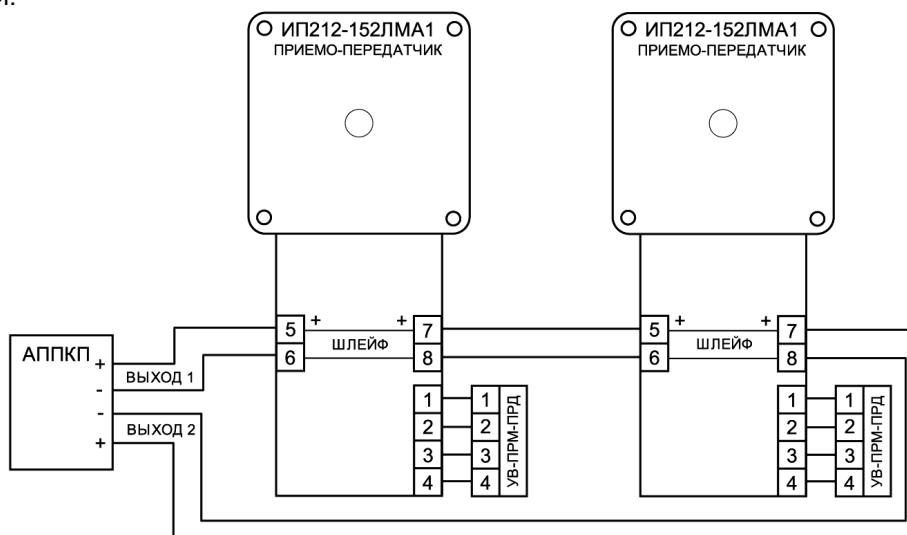


Рисунок 6 (Схема 4-1)

### 3.7 Рекомендации по выбору тактики работы извещателей

3.7.1 Тактика работы извещателя задается с помощью DIP-переключателя, расположенного в коммутационной зоне платы, доступ к которой обеспечивается при снятии корпуса блока приемопередатчика.

3.7.2 Движок «1» используется для перевода извещателя в режим юстировки и более подробная информация о действиях с ним приведена в п. 3.10.

3.7.3 Движки «2» и «3» в ИП212-152ЛМА1 не используются

3.7.4 Движок «4» предназначен для выбора скорости компенсации при медленно изменяющемся текущем сигнале (например, при запылении линзы). Если этот движок установлен в положение ON (МЕДЛН), то скорость компенсации будет в четыре раза медленнее, чем при выключенном положении OFF (БЫСТР). Быстрая скорость компенсации немного меньше максимально-допустимой по ГОСТ Р 53325 и должна выбираться в случаях быстроизменяющихся условий эксплуатации, нестабильности положения конструктивных элементов здания, на которых закреплен приемопередатчик, и прочих подобных случаях, например, при использовании извещателей в неотапливаемых помещениях имеет смысл всегда выбирать именно быструю скорость компенсации.

Медленную скорость компенсации в обязательном порядке необходимо выбирать, когда в защищаемом помещении возможно возникновение медленно-развивающихся очагов пожара.

3.7.5 С помощью движков «5», «6», «7» и «8» задается чувствительность извещателя. При установке движка «5» в выключенное положение OFF (ФИКСИРОВАННЫЙ) с помощью остальных трех движков можно установить восемь фиксированных порогов срабатывания – 10%, 15%, 20%, 25%, 30%, 35%, 40% и 50%. В таблице 2 приведены соответствие положений движков установленным порогам и рекомендуемые дальности действия для выбранного порога.

**Таблица 2**

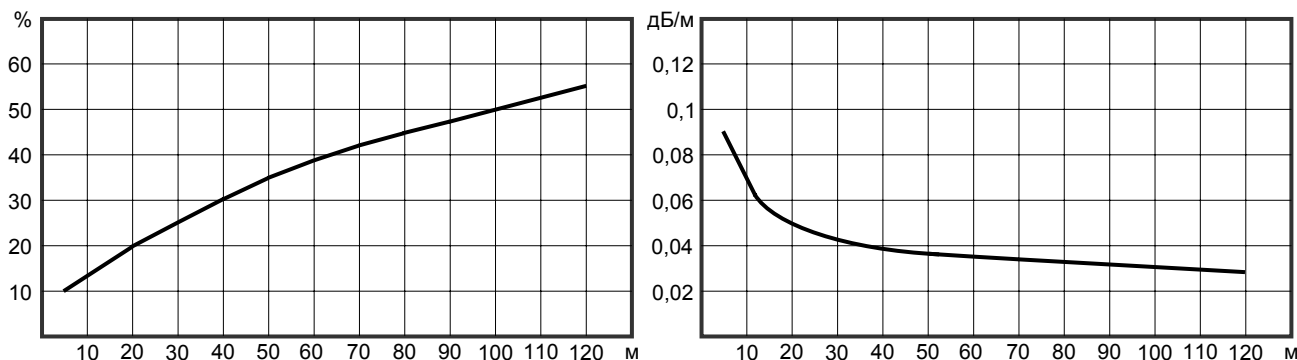
| Номер движка |     |     |     | Порог        | Рекомендуемая дальность действия |
|--------------|-----|-----|-----|--------------|----------------------------------|
| 5            | 6   | 7   | 8   |              |                                  |
| OFF          | ON  | ON  | ON  | 10% (0,5 дБ) | от 5 до 10 м                     |
| OFF          | ON  | ON  | OFF | 15% (0,7 дБ) | от 7 до 15 м                     |
| OFF          | ON  | OFF | ON  | 20% (1 дБ)   | от 10 до 20 м                    |
| OFF          | ON  | OFF | OFF | 25% (1,3 дБ) | от 15 до 30 м                    |
| OFF          | OFF | ON  | ON  | 30% (1,6 дБ) | от 25 до 40 м                    |
| OFF          | OFF | ON  | OFF | 35% (1,9 дБ) | от 30 до 60 м                    |
| OFF          | OFF | OFF | ON  | 40% (2,2 дБ) | от 40 до 80 м                    |
| OFF          | OFF | OFF | OFF | 50% (3 дБ)   | от 50 до 120 м                   |

3.7.6 При установке движка «5» в положение ON (АДАПТИВНЫЙ) с помощью движков «6», «7» и «8» необходимо задать какой тип и какое количество рефлекторов-отражателей используется в работе извещателя. Только в этом случае извещатель сможет по инсталлированному коэффициенту усиления правильно определить контролируемую дистанцию и, соответственно, корректно подобрать требуемый для данной дистанции порог срабатывания. В таблице 3 приведено соответствие положений движков типам и количествам используемых рефлекторов-отражателей.

**Таблица 3**

| Номер движка |     |     |     | Тип и количество отражателей  |
|--------------|-----|-----|-----|-------------------------------|
| 5            | 6   | 7   | 8   |                               |
| ON           | ON  | X   | X   | тип СМ («супермалый») – 1 шт. |
| ON           | OFF | OFF | OFF | тип М («малый») – 1 шт.       |
| ON           | OFF | ON  | OFF | тип Б («большой») – 1 шт.     |
| ON           | OFF | OFF | ON  | тип Б («большой») – 2 шт.     |
| ON           | OFF | ON  | ON  | тип Б («большой») – 4 шт.     |

На рисунке 7 приведены в графическом виде усредненные значения адаптивного порога срабатывания, выраженного в процентах, и соответствующей ему чувствительности, выраженной в дБ/м, в зависимости от контролируемой дистанции.



**Рисунок 7**

3.7.7 На плате извещателя рядом с DIP-переключателем имеются поясняющие надписи, облегчающие процедуру установки выбранной тактики работы.

### 3.8 Рекомендации по размещению извещателей в защищаемом помещении

3.8.1 При проектировании размещения извещателей необходимо руководствоваться Сводом Правил СП5.13130 (раздел 13).

3.8.2 Приемопередатчик и рефлектор-отражатель (рефлекторы-отражатели) должны располагаться напротив друг друга. При этом необходимо правильно выбрать требуемое количество и тип рефлекторов-отражателей. При применении одного рефлектора-отражателя типа СМ («супермалый») извещатель гарантированно отъюстируется в диапазоне контролируемых расстояний от 5 до 20 м, одного типа М («малый») – от 15 до 60 м, одного типа Б («большой») – от 20 до 80 м,

двух типа Б – от 25 до 100 м, и четырех типа Б – от 30 до 120 м. Требуемые тип и количество рефлекторов-отражателей уже имеется в комплекте поставки (см. таблицу 1), необходимо лишь правильно указать вариант дальности действия извещателя при заказе. Следует учитывать, что если для определенного расстояния извещатель может нормально отъюстироваться с различным количеством рефлекторов-отражателей (например, для расстояния 40 м), - его помехоустойчивость будет выше тогда, когда рефлекторов-отражателей больше. Это обусловлено меньшим значением требуемого коэффициента усиления и, соответственно, меньшей чувствительностью к внешним воздействующим электромагнитным и оптическим помехам.

3.8.3 В соответствии с действующими нормативными документами максимально-возможная ширина защищаемого одним извещателем пространства - по 4,5 м с каждой стороны от оптической оси.

3.8.4 Минимально-необходимое расстояние между оптическими осями двух соседних извещателей не регламентируется, но следует учитывать, что при близком расположении извещателей друг от друга соседний рефлектор-отражатель будет частично участвовать в создании отраженного луча. В принципе, на работу извещателя по обнаружению дыма это обстоятельство не влияет, но при проверке чувствительности необходимо будет перекрывать часть отражающей поверхности не только своего рефлектора-отражателя, но и соседних, попадающих в зону диаграммы направленности приемопередатчика.

3.8.5 При выборе места для размещения приемопередатчика необходимо обеспечить защиту его чувствительных элементов от воздействия прямых солнечных лучей или других мощных источников света (например прожекторов), имеющих в своем спектре излучения очень мощную инфракрасную составляющую. Для этого минимально-необходимый угол между оптической осью и падающими на приемопередатчик и рефлектор-отражатель лучами света должен быть не менее 10 градусов.

3.8.6 Для минимизации влияния осветительных приборов на работу извещателя рекомендуется приемопередатчик располагать на максимально-возможном удалении от этих приборов, при этом следует учитывать, что влияние помеховых оптических излучений будет тем сильнее, чем больше расстояние между приемопередатчиком и рефлектором-отражателем (из-за большего значения подбранного при юстировке коэффициента усиления).

3.8.7 Извещателю необходимо устанавливать на жесткие неподвижные конструкции (стены из кирпича или железобетона, колонны и пр.), не подвергающиеся перемещениям, вибрациям и деформациям. Если не удается разместить извещатели на жестких конструкциях здания, то при размещении на легких стеновых панелях следует стремиться закрепить их как можно ближе к местам крепления этих панелей к балкам и столбам, чтобы минимизировать влияние их перемещений на диаграмму направленности оптической системы. При наличии выбора на более неустойчивые конструкции следует крепить рефлекторы-отражатели, а на более капитальные – приемопередатчики.

3.8.8 При монтаже однопозиционных извещателей, к которым относится ИП212-152ЛМА1, следует учитывать, что их эксплуатационные характеристики весьма зависимы от паразитных отражений. Наиболее часто встречающимися неблагоприятными факторами для работы однопозиционных извещателей являются наличие одиночных выступов с очень хорошей отражающей способностью (как правило, это воздуховоды из оцинкованной стали и реже – светильники с блестящими боковыми поверхностями) и ребристые поверхности, когда число выступающих частей, способных создать помеховые отражения превышает более 3 штук на 10 м (как правило, это ребра жесткости самих перекрытий или конструкций, их поддерживающих). В связи с тем, что определить с достаточной точностью величину паразитных отражений от той или иной конструкции заранее невозможно, так как она зависит от формы, окраски, качества поверхности, угла наклона по отношению к лучу и пр., то в общем виде следует руководствоваться следующими рекомендациями:

1) в таких помещениях следует обеспечить расстояние от центральной линии оптического луча до описанных выше преград не менее 0,3 м;

2) уменьшение этого расстояния до 0,1 м возможно только в случае, если в диапазоне от 1 м до 0,3 дистанции от приемопередатчика до рефлектора-отражателя вдоль луча нет таких преград.

3.8.9 Для того, чтобы извещатели, размещаемые в одном помещении, не влияли на работу друг друга, необходимо обеспечить, чтобы соседние извещатели не имели адресов, отличающихся на разницу кратную 16 (например, нельзя размещать рядом извещатели с инсталлированными адресами 13, 29, 45, 61 и т.д.).

3.8.10 При необходимости работы через стеклянные преграды они должны располагаться под небольшим углом (3÷10 градусов) по отношению к оптическому лучу извещателя, причем именно так, как это указано на рисунке 8, чтобы отраженный от стекла луч не попадал на линзы приемных каналов.

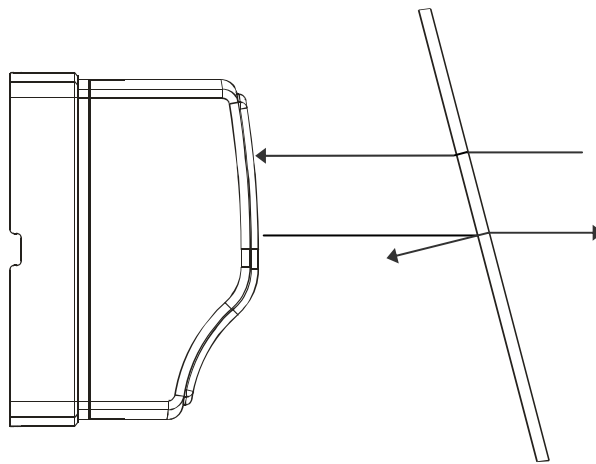


Рисунок 8

### 3.9 Указания по монтажу извещателя

3.9.1 Крепление составных частей извещателя к строительным конструкциям следует производить преимущественно с помощью комплектов монтажных частей, имеющихся в комплекте поставки. Комплект № 1 предназначен для крепления блока приемо-передатчика и дополнительной фиксации корпуса по окончании пусконаладочных работ (при необходимости), № 2 – для рефлектора-отражателя тип М («малый») и УВ-ПРМ-ПРД, № 3 – для рефлектора-отражателя тип СМ («супермалый»), № 4 – для рефлекторов-отражателей тип Б («большой»). В особых случаях (например, когда закрепить составные части извещателя можно только с помощью резьбовых соединений) могут быть применены иные крепежные элементы.

В любом случае необходимо обеспечить надежное крепление, исключающее люфты, качание и перемещение элементов извещателя в процессе эксплуатации.

3.9.2 Подводка проводов может быть осуществлена как скрытым, так и открытым способом. При скрытой подводке сначала должен быть уложен провод, а потом установлены приемо-передатчик или выносное устройство. Для открытого способа подводки проводов порядок монтажа не имеет значения.

3.9.3 На рисунке 9 приведен общий вид извещателя со снятым корпусом, открывающим доступ к коммутационной зоне. Провода следует заводить через боковые отверстия в основании, расположенные над боковыми пазами в монтажном основании. Для оптимальной раскладки подводимых цепей следует учитывать местоположение соответствующих групп клемм.

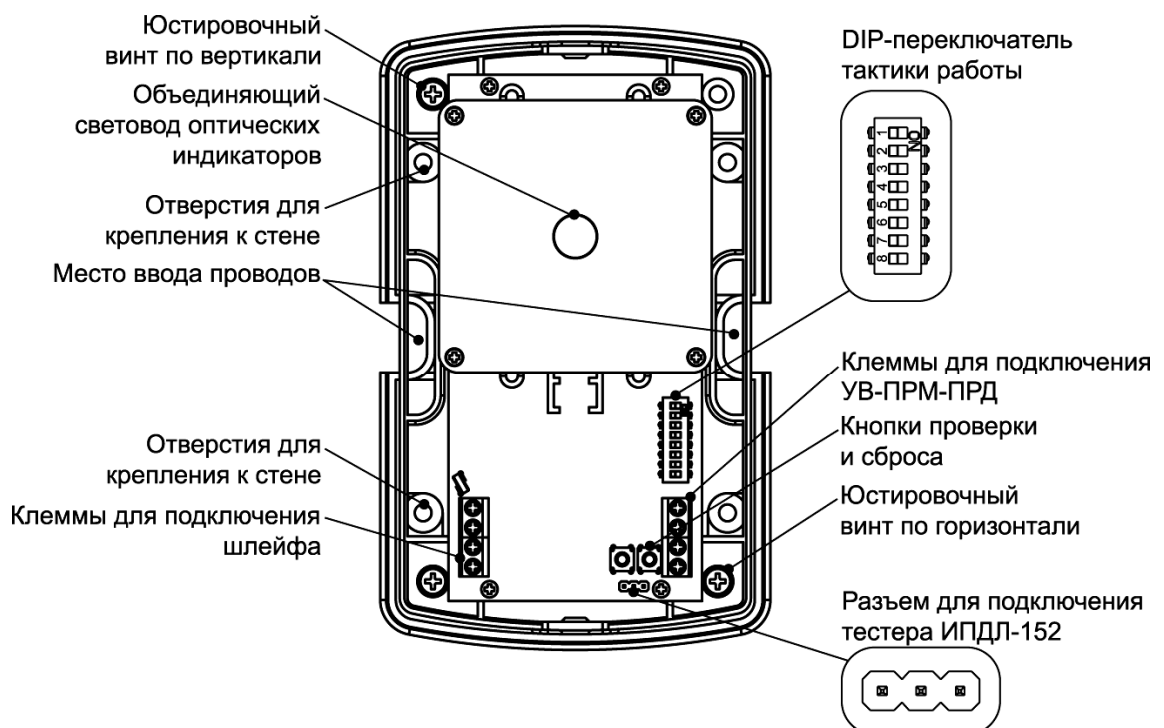


Рисунок 9

3.9.4 Монтаж извещателей в системы пожарной сигнализации следует выполнять с помощью проводов и кабелей, выбор которых необходимо проводить в соответствии с требованиями эксплуатационной документации на приемно-контрольные приборы.

3.9.5 Длина кабеля для соединения приемно-передатчика с выносным устройством УВ-ПРМ-ПРД должна быть минимизирована и не превышать 30 м.

3.9.6 При наличии в защищаемом извещателями помещении постоянно-действующих мощных электромагнитных излучений должны быть предусмотрены меры по защите шлейфов и других соединительных кабелей от наводимых помех (применение витой пары, экранирование и пр.).

**ВНИМАНИЕ: Если в защищаемом помещении уровень действующих электромагнитных помех превышает требования п. 1.2.21 технических характеристик, то качество функционирования извещателей не гарантируется.**

3.9.7 Клеммы выходных колодок извещателей позволяют подключать провода с сечением жил от 0,2 до 1,5 мм<sup>2</sup> (диаметр жил от 0,5 до 1,3 мм). При подключении проводов с диаметром жил менее 0,8 мм рекомендуется применять петлевую формовку конца жилы.

3.9.8 Снятие корпуса приемно-передатчика возможно только при отсутствии фиксирующих винтов-саморезов в защелках, расположенных сверху и снизу. Для снятия необходимо освободить обе защелки, поддев их тонкой отверткой, и потянуть корпус вдоль перпендикуляра к линзе. Также его можно снять, приложив умеренное боковое выворачивающее воздействие.

3.9.9 Для установки корпуса его необходимо вставить в защелки, которые должны остаться снаружи, и произвести легкое нажатие с продольным двойным встречным движением вверх-вниз, добившись его надежной фиксации. Дополнительную фиксацию корпуса с помощью двух винтов-саморезов из комплекта монтажных частей № 1 следует произвести только в случае возможной опасности механических воздействий на извещатель в процессе эксплуатации.

### 3.10 Указания по юстировке извещателя

#### 3.10.1 Общие сведения о юстировке

3.10.1.1 Необходимость проведения юстировки каждого извещателя непосредственно на месте его установки диктуется особенностями принципа действия линейных извещателей, а именно - использованием для обнаружения дыма узкого оптического (ИК-диапазона) луча. Поэтому для корректной работы извещателя требуется совместить максимум диаграммы направленности оптической системы приемно-передатчика с направлением на рефлектор-отражатель. Рефлектор-отражатель юстировать не требуется, если угол падения луча на него отличается от перпендикуляра к нему не более чем на 12 градусов, так как в этом случае его эффективность как световозвращателя практически не меняется.

3.10.1.2 Практическая задача процедуры юстировки сводится к подбору такого положения приемно-передатчика, при котором принимаемый сигнал будет максимально-возможным для данного конкретного расстояния между ним и рефлектором-отражателем. Изменение положения приемно-передатчика производится путем закручивания или откручивания регулировочных винтов по горизонтали или по вертикали, расположение которых указано на рисунке 11.

**ВНИМАНИЕ: При проведении юстировки по индикаторам или по тестеру ИПДЛ-152 необходимо следить, чтобы при откручивании или закручивании регулировочных винтов ни инструмент, ни рука и ни какие иные предметы не попадали в активную зону оптического луча (между линзой и рефлектором-отражателем).**

3.10.1.3 В ИП212-152ЛМА1 предусмотрена возможность использования трех различных вариантов (а также их комбинаций) проведения юстировки: по встроенным индикаторам, по тестеру ИПДЛ-152 и с помощью лазерного указателя (лазерного юстировочного устройства). В первом случае для проведения работ не требуется никакого дополнительного сервисного оборудования, в двух других до начала работ следует позаботиться об оснащении персонала указанными приборами.

3.10.1.4 Перед началом проведения конкретных действий по юстировке извещателей на месте их установки рекомендуется внимательно ознакомиться с содержанием таблицы 4, в которой приведены описания различных состояний извещателя в процессе юстировки, их условные названия, которые будут использованы в дальнейшем, а также способы визуального отображения этих состояний с помощью индикации приемно-передатчика или надписей на ЖКИ-экране тестера ИПДЛ-152. Для однозначной идентификации реальных состояний извещателя с их описанием в таблице 4 рекомендуется произвести пробное включение извещателя в лабораторных условиях с проведением имитации различных состояний.

Таблица 4

| Условное наименование состояния | Краткое описание   | Отображение индикацией приемопередатчика      | Отображение на экране тестера ИПДЛ-152 |
|---------------------------------|--|---|--|
| «очень близко»                  | Принимаемый сигнал очень мало отличается от максимально-достигнутого (не более 7%) | <b>синий</b>                                  | «xxxx ОБЛ z»                           |
| «близко»                        | Принимаемый сигнал ненамного меньше максимально-достигнутого (не более 15%)        | <b>синий</b><br>попеременно с<br><b>белым</b> | «xxxx БЛ z»                            |
| «далеко»                        | Принимаемый сигнал намного меньше максимально-достигнутого                         | <b>белый</b>                                  | «xxxx ДАЛ z»                           |
| «больше»                        | Очередной принятый сигнал больше предыдущего                                       | <b>красный</b>                                | «xxxx ууу +»                           |
| «меньше»                        | Очередной принятый сигнал меньше предыдущего                                       | <b>желтый</b>                                 | «xxxx ууу -»                           |
| «перезапись»                    | Принятый сигнал больше максимально-достигнутого и он перезаписан                   | <b>красный</b><br>тройной                     | «Перезапись»                           |
| «больше большего»               | Принимаемый сигнал больше верхнего предела разрешенного диапазона регулирования    | <b>синий</b><br>тройной                       | «Максимум»                             |
| «меньше меньшего»               | Принимаемый сигнал меньше нижнего предела разрешенного диапазона регулирования     | <b>белый</b><br>тройной                       | «Минимум»                              |
| «неисправность юстировки»       | В переходном режиме некорректные параметры сигнала                                 | <b>желтый</b><br>тройной                      | «Н. юстиров.»                          |

**ПРИМЕЧАНИЕ:**

1) xxxx – цифровое условное значение принимаемого сигнала, пересчитанное в абсолютную величину с учетом действующего значения условного коэффициента усиления и оцифрованного значения выходного сигнала усилителя (можно использовать при юстировке, добиваясь его максимального значения);

2) ууу – буквенное обозначение режимов ОБЛ (очень близко), БЛ (близко) или ДАЛ (далеко);

3) z – знак «+» (больше) или «-» (меньше);

4) Наличие термина «тройной» для индикации приемопередатчика означает, что вместо нормальной одиночной вспышки индикатора соответствующего цвета будет тройная вспышка, что визуально может восприниматься как очень частое мигание.

3.10.1.5 Процесс юстировки в обобщенном виде необходимо проводить в следующей последовательности:

- 1) подать на извещатель напряжение питания;
- 2) снять корпус приемопередатчика (см. п. 3.9.8);
- 3) установить или убедиться, что уже установлена требуемая тактика работы (движки «4» - «8» DIP-переключателя);
- 4) включить режим юстировки, переведя движок «1» во включенное положение (ON);
- 5) произвести первичную настройку положения приемопередатчика в горизонтальной плоскости;
- 6) произвести первичную настройку положения приемопередатчика в вертикальной плоскости;
- 7) произвести окончательную подстройку положения приемопередатчика в горизонтальной плоскости;
- 8) произвести окончательную подстройку положения приемопередатчика в вертикальной плоскости;
- 9) выключить движок «1» DIP-переключателя, переведя извещатель в переходный режим;
- 10) дождаться автоматического перехода извещателя в рабочий режим, обеспечив отсутствие каких-либо воздействий на элементы извещателя, его питание и активную зону оптического луча (приблизительно в течение 1 мин);
- 11) если при выходе из переходного режима извещатель работает в режиме «Норма», то рекомендуется с помощью кнопок «Пожар» и «Неисправность», расположенных в коммутационной зоне, проверить прохождение соответствующих извещений, если извещатель не вышел в режим «Норма», то необходимо произвести анализ причин и повторить процессы юстировки или, как минимум, переходный режим;
- 12) установить корпус приемопередатчика (см. п. 3.9.9) и, при необходимости, произвести сброс зафиксированных при этой операции извещений (с пульта, отключением питания или с помощью УВ-ПРМ-ПРД);

13) провести проверку корректности юстировки извещателя путем частичного и полного перекрытия рефлектора-отражателя с фиксацией соответствующих извещений (см. п. 3.11.2).

### **3.10.2 Юстировка по встроенным индикаторам**

3.10.2.1 При включенном режиме юстировки извещатель автоматически подбирает необходимый коэффициент усиления, чтобы принимаемый сигнал находился в разрешенном для работы диапазоне. Поэтому при настройке положения приемо-передатчика важно правильно оценивать динамику изменения сигнала, пользуясь таблицей 4.

3.10.2.2 Перед включением режима юстировки рекомендуется визуально оценить, куда направлена ось оптической системы (перпендикуляр к линзе) и, при явном рассовмещении ее с направлением на рефлектор-отражатель, произвести начальную визуальную подстройку положения приемо-передатчика. При наличии вблизи прохождения оптического луча извещателя каких-либо выступающих элементов конструкции здания (балки, распорки, воздуховоды и пр.) рекомендуется заведомо направить извещатель немного в сторону от этих препятствий, чтобы отраженный от этих препятствий сигнал не помешал определить истинное направление на рефлектор-отражатель.

3.10.2.3 Первый этап настройки положения приемо-передатчика – включение режима юстировки и начальная стабилизация. Если сразу после перевода движка «1» DIP-переключателя во включенное положение (ON) индикация переходит в режим мигания красным (больше) и красным тройным (перезапись), то необходимо дождаться, когда индикация устойчиво перейдет в режим мигания синим (очень близко), после этого следует перейти ко второму этапу настройки.

Если в результате стабилизации индикация перешла в устойчивое мигание синим тройным (максимум), то это означает, что принимаемый сигнал больше верхнего предела автоматического регулирования и необходимо предпринять меры по его уменьшению (уменьшить количество или рабочую площадь рефлекторов-отражателей, проверить, нет ли вблизи приемо-передатчика высокоэффективных помеховых отражающих поверхностей, проверить на соответствие контролируемого расстояния минимально-допустимому и пр.).

Если при включении юстировки индикация переходит в режим мигания белым тройным (минимум), то это означает, что принимаемый сигнал меньше нижнего предела автоматического регулирования и необходимо предпринять меры по его увеличению (подобрать более точное начальное направление на рефлектор-отражатель, устранить возможные преграды на пути луча, увеличить количество рефлекторов-отражателей, проверить на соответствие контролируемого расстояния максимально-допустимому и пр.).

3.10.2.4 Второй этап настройки положения приемо-передатчика – поиск оптимального направления на рефлектор-отражатель, при котором принимаемый сигнал будет максимально-возможным. Для этого следует с помощью отвертки производить небольшие изменения положения приемо-передатчика, закручивая или откручивая регулировочный винт выбранной для настройки плоскости (например, поворачивая винт пошагово на четверть оборота). При этом необходимо контролировать поведение индикации. Если при очередном шаге индикация промигивает красным (больше) или красным тройным (перезапись), то направление настройки верное и следует продолжать, если индикация начинает промигивать желтым (меньше) и через некоторое количество шагов основная индикация переходит в режим мигания синим поочередно с белым (близко) или только белым (далеко), то необходимо изменить направление настройки.

Если после определенного количества шагов, когда сигнал увеличивался и перезаписывался, он начинает уменьшаться, то необходимо обязательно дойти до устойчивого мигания белым (далеко), чтобы убедиться в том, что это был не локальный максимум сигнала, и только после этого вернуться в положение «очень близко» (устойчивый синий). Из этого состояния можно приступить к настройке положения приемо-передатчика в другой плоскости.

Если в процессе настройки не удастся вернуться в положение «очень близко», например, из-за одновременного изменения положения приемо-передатчика в двух плоскостях, то значение зафиксированного максимального сигнала за весь период юстировки можно обнулить, нажав одновременно на время не менее 1 с кнопки «Пожар» и «Неисп», расположенные в коммутационной зоне. После этого, естественно, всю процедуру настройки в обеих плоскостях необходимо будет повторить.

**ПОЛЕЗНЫЙ СОВЕТ:** *В качестве заключительной операции настройки положения приемо-передатчика в той или иной плоскости рекомендуется определить середину плоского участка вершины диаграммы направленности, для чего:*

- из состояния «очень близко», откручивая регулировочный винт, выведите извещатель в начало состояния «близко»;
- закручивая винт, считая количество оборотов и вновь пройдя через состояние «очень близко», дойдите до начала состояния «близко» другой стороны вершины диаграммы направленности;
- открутите винт на половину количества насчитанных оборотов в предыдущей операции.

*Такая подстройка извещателя обеспечит максимальную устойчивость работы при поворотах здания в процессе эксплуатации.*



3.10.2.5 Третий, заключительный, этап настройки положения приемопередатчика – выход из режима юстировки с перезаписью параметров инсталляции в энергонезависимую память извещателя. Выход из режима юстировки должен осуществляться только после настройки положения приемопередатчика в обеих плоскостях и из состояния «очень близко» (в исключительных случаях из состояния «близко»). При выключении движка «1» DIP-переключателя извещатель еще в течение приблизительно 1 минуты будет находиться в переходном режиме (должен оставаться в полном покое!), из которого он автоматически выйдет сам, уточнив и перезаписав все инсталлированные параметры в энергонезависимой памяти.

Если извещатель из переходного режима вышел в режим «Норма» (зеленый), то работы по настройке положения приемопередатчика закончены и можно приступать к проверкам. Если извещатель из переходного режима вышел в режим «Неисправность-допуска» (желтый с редким красным), то записанные в энергонезависимой памяти параметры юстировки не соответствуют разрешенным диапазонам, весь процесс юстировки следует повторить с более тщательным выполнением приведенных инструкций.

### 3.10.3 Юстировка по тестеру ИПДЛ-152

3.10.3.1 При подключении тестера ИПДЛ-152 к извещателю, работающему в режиме юстировки, на его ЖКИ-экран будет выводиться информация о текущих значениях коэффициента усиления и принимаемого сигнала, об усредненном сигнале (который будет зафиксирован в энергонезависимой памяти как инсталлированный и компенсированный при выходе из юстировки), об условном значении принимаемого сигнала, пересчитанным в абсолютную величину, о текущем состоянии извещателя и об установленной тактике работы.

3.10.3.2 Методика настройки положения приемопередатчика по тестеру ИПДЛ-152 аналогична методике с использованием встроенных индикаторов (см. п. 3.10.2), при этом появляются следующие дополнительные возможности контроля уровня принимаемого сигнала:

- контролировать изменения состояния извещателя по буквенным надписям во второй строке ЖКИ-экрана, которые полностью дублируют индикацию приемопередатчика (см. таблицу 4);
- следить за абсолютным уровнем принимаемого сигнала по пересчитанному значению с учетом действующего значения коэффициента усиления и оцифрованного значения принимаемого сигнала (отображается на ЖКИ-экране в начале второй строки);
- следить за уровнем принимаемого сигнала по текущему значению коэффициента усиления (он должен быть как можно меньше) и по текущему значению принимаемого сигнала (он должен быть как можно больше при минимальном значении коэффициента усиления).

### 3.10.4 Юстировка с помощью лазерного указателя

3.10.4.1 Перед началом работ с лазерным указателем следует внимательно изучить его руководство по эксплуатации, особенно раздел с требованиями безопасности.

**ВНИМАНИЕ: Не допускайте прямого попадания лазерного излучения в незащищенные глаза, так как даже при небольших мощностях оно может нанести вред зрению человека.**

3.10.4.2 Для настройки положения приемопередатчика с помощью лазерного указателя на первоначальном этапе не требуется включения режима юстировки как, впрочем, и подачи напряжения питания на извещатель.

3.10.4.3 Процедуру юстировки извещателя с помощью лазерного указателя следует проводить в следующей последовательности:

- установить лазерный указатель в защелки оптической системы, как показано на рисунке 10, при этом важно, чтобы лазерный указатель не касался своим корпусом линзы;

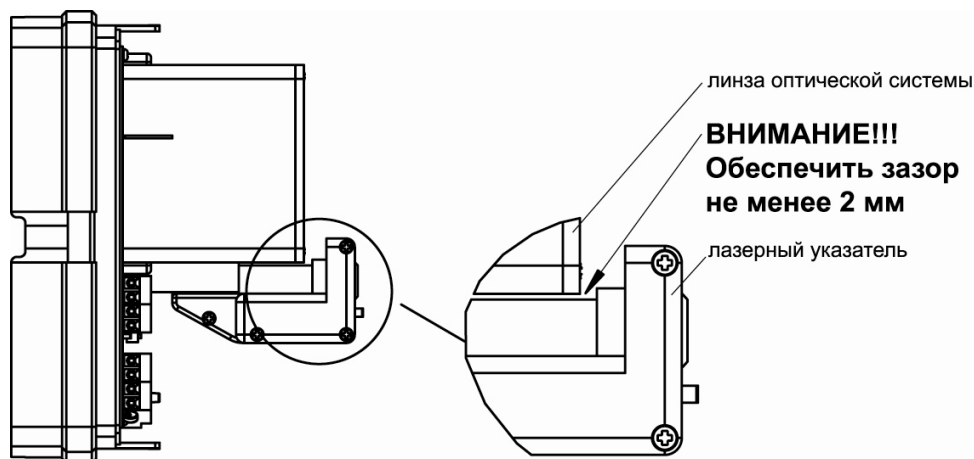
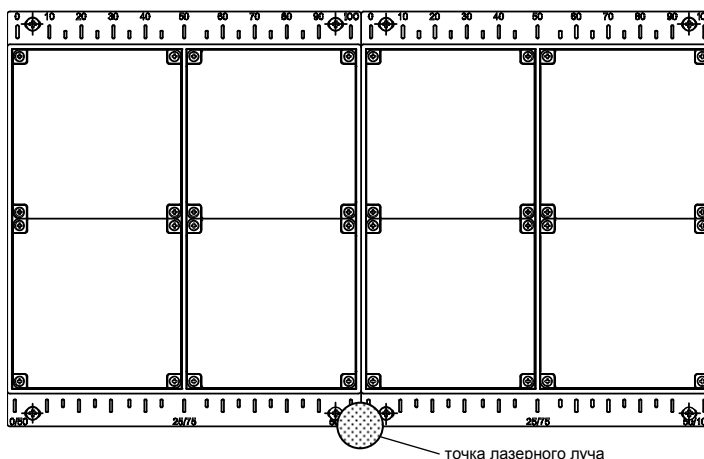


Рисунок 10

- включить лазерный указатель;
- с помощью регулировочных винтов по вертикали и по горизонтали настроить положение приемопередатчика таким образом, чтобы луч лазерного указателя находился по центру нижней кромки рефлектора-отражателя, как показано на рисунке 11;



**Рисунок 11**

- выключить лазерный указатель и изъять его из защелок оптической системы;
- подать на извещатель напряжение питания и перевести его в режим юстировки, включив движок «1» DIP-переключателя;
- дождаться установки и стабилизации режима «очень близко» (синий) и проделать операцию полезного совета из п. 3.10.2.4 (подстроить приемопередатчик на центр плоского участка вершины диаграммы направленности);
- выйти из режима юстировки, соблюдая все предосторожности (см. п. 3.10.2.5).

### 3.11 Проверка функционирования извещателей

#### 3.11.1 Общие указания по проверке

3.11.1.1 Работа оптической индикации извещателя по отображению его состояния в рабочем режиме и режиме юстировки принципиально различна. В таблице 5 приведены описания различных состояний извещателя для рабочего режима, их условные названия, а также способы визуального отображения этих состояний с помощью индикации приемопередатчика или надписей на ЖКИ-экране тестера ИПДЛ-152. Перед проведением проверок следует очень внимательно изучить содержание таблицы 5.

**Таблица 5**

| Условное наименование состояния | Краткое описание   | Отображение индикацией приемопередатчика | Отображение на экране тестера ИПДЛ-152 |
|---------------------------------|--|--|--|
| «Норма»                         | Принимаемый сигнал соответствует режиму «Норма»  | <b>зеленый</b>                           | «Норма»                                |
| «Тактика работы изменена»       | Положение движков DIP-переключателя было изменено после выхода из юстировки              | <b>зеленый с редким белым</b>            | «Норма с редким «Переключ.»            |
| «Пожар»                         | Зафиксировано снижение принимаемого сигнала до порога срабатывания. Тактика – НРК        | <b>красный</b>                           | «Пожар»                                |
| «Набор Пожара»                  | Принимаемый сигнал снизился до порога срабатывания, но извещение еще не зафиксировано    | <b>синий</b>                             | «Набор Пож.»                           |
| «Набор Неисправности»           | Создались условия для какого-либо извещения «Неисправность», но оно еще не зафиксировано | <b>белый</b>                             | «Набор Неис.»                          |
| «Неисправность-луч»             | Зафиксировано снижение принимаемого сигнала более чем на 80%                             | <b>желтый</b>                            | «Н. луч»                               |
| «Неисправность-допуска»         | Записанные в EEPROM значения находятся за пределами разрешенного диапазона               | <b>желтый с редким красным</b>           | «Н. допуска»                           |

Продолжение таблицы 5

| Условное наименование состояния | Краткое описание   | Отображение индикацией приемопередатчика        | Отображение на экране тестера ИПДЛ-152 |
|---------------------------------|--|---|--|
| «Неисправность-память»          | Хранящиеся в EEPROM основные и дублирующие данные не совпадают             | <b>желтый</b><br>с редким<br><b>красным</b>     | «Н. память.»                           |
| «Неисправность-превышение»      | Зафиксировано повышение компенсированного сигнала до верхнего предела      | <b>желтый</b><br>с редким<br><b>синим</b>       | «Н. превыш.»                           |
| «Неисправность-снижение»        | Зафиксировано снижение компенсированного сигнала до нижнего предела        | <b>желтый</b><br>с редким<br><b>белым</b>       | «Н. снижен.»                           |
| «Идет самосброс»                | Создались условия для самосброса извещения «Неисправность»                 | <b>зеленый</b><br>поочередно с<br><b>желтым</b> | тип неисправности                      |
| «Был самосброс»                 | Было зафиксировано какое-либо извещение «Неисправность», но самосбросилось | <b>зеленый</b><br>с редким<br><b>желтым</b>     | «Норма» с редким тип неисправности     |

3.11.1.2 Для ИП212-152ЛМА1 на месте установки предусмотрено два вида проверки: полнофункциональная проверка работоспособности с воздействием на оптический луч и штатная проверка фиксации и передачи на АППКП извещений о пожаре и неисправности. Первую проверку необходимо проводить после любых действий с приемопередатчиком, при которых изменялось его положение, в том числе, естественно, при проведении пусконаладочных работ. Также, в обоснованных случаях, ее рекомендуется проводить после очистки линзы приемопередатчика от пыли и грязи и в случаях изменения конфигурации строительных элементов конструкций здания, которые могут существенно повлиять на ситуацию с помеховыми отражениями. Вторую проверку следует проводить во всех остальных случаях, когда требуется проверить функционирование системы пожарной сигнализации.

### 3.11.2 Полнофункциональная проверка

3.11.2.1 Полнофункциональная проверка работоспособности извещателя проводится по классической методике проверки однопозиционных извещателей, т.е. воздействие на уровень принимаемого сигнала производится путем частичного или полного перекрытия рефлектора-отражателя. На всех типах рефлекторов-отражателей имеется шкала, показывающая процент перекрытия отражающей поверхности, кроме этого на рефлекторах-отражателях типа Б имеется дополнительная шкала (на нижней кромке), которой необходимо пользоваться когда они расположены по два в ряд.

3.11.2.2 Так как ИП212-152ЛМА1 относится к однопозиционным извещателям и оптический луч дважды пересекает контролируемое пространство, для имитации ослабления луча на требуемую величину процент перекрытия должен быть больше чем проверяемый порог срабатывания. В таблице 6 приведены сведения о требуемых значениях процента перекрытия поверхностей для проверки различных порогов срабатывания.

Таблица 6

| Порог срабатывания | Ослабление луча | Рекомендуемые перекрытия       |                              |
|--------------------|-----------------|--------------------------------|------------------------------|
|                    |                 | Для проверки на несрабатывание | Для проверки на срабатывание |
| 10% (0,5 дБ)       | 19%             | 10%                            | 30%                          |
| 15% (0,7 дБ)       | 28%             | 20%                            | 40%                          |
| 20% (1 дБ)         | 36%             | 25%                            | 45%                          |
| 25% (1,3 дБ)       | 44%             | 35%                            | 55%                          |
| 30% (1,6 дБ)       | 51%             | 40%                            | 60%                          |
| 35% (1,9 дБ)       | 58%             | 50%                            | 70%                          |
| 40% (2,2 дБ)       | 64%             | 55%                            | 75%                          |
| 50% (3 дБ)         | 75%             | 65%                            | 85%                          |

Для имитации режима «Неисправность-луч» следует перекрыть всю площадь отражающей поверхности рефлектора-отражателя.

3.11.2.3 Для проверки корректности юстировки извещателей с установленным адаптивным порогом следует сначала определить реальный порог, медленно увеличивая процент перекрытия рефлектора-отражателя и фиксируя начало набора извещения «Пожар», и потом, пользуясь таблицей 6 и графиком рисунка 7, оценить его соответствие расчетному значению.

3.11.2.4 В помещениях с высокой возможностью присутствия помеховых отражений (сложной конфигурацией припотолочного пространства) из-за наличия этих отражений реальный порог срабатывания может быть несколько выше установленного, это необходимо учитывать как при выборе чувствительности извещателя (с помощью DIP-переключателя), так и при проведении полнофункциональной проверки.

### **3.11.3 Штатная проверка**

3.11.3.1 Штатная проверка работоспособности извещателей проводится путем имитации режимов «Пожар» и «Неисправность» с помощью соответствующих кнопок, имеющихся в выносном устройстве УВ-ПРМ-ПРД и продублированных в коммутационной зоне извещателя.

3.11.3.2 В штатном рабочем режиме кнопки «Пожар» и «Неисп» заблокированы и не могут оказывать никакого воздействия на функционирование извещателя. Для их активизации необходимо по команде с пульта или прерыванием питания произвести операцию «Сброс», после которой указанные кнопки будут активны в течение времени приблизительно 30 мин, по истечении которого они вновь автоматически заблокируются.

3.11.3.3 Для перевода извещателя в режим «Пожар» или «Неисправность» необходимо нажать и удерживать соответствующую кнопку не менее 5 с.

3.11.3.4 Для сброса зафиксированного извещения можно также использовать указанные кнопки (когда они активизированы). Для этого необходимо нажать и удерживать сразу обе кнопки, при этом индикация приемопередатчика (зеленый) и УВ-ПРМ-ПРД (желтый) перейдет в режим очень частого мигания и если отпустить кнопки в тот момент, когда это мигание прекратится, то извещатель произведет сброс зафиксированного извещения.

3.11.3.5 При необходимости с помощью кнопок «Пожар» и «Неисп» также можно произвести перезапись инсталлированных параметров в энергонезависимой памяти. Для этого необходимо также как при операции сброса нажать обе кнопки, но удерживать их дольше, до того момента, когда после прекращения очень частого мигания индикации и некоторой паузы, она вновь включится в таком же режиме. Если отпустить кнопки в этот момент, то извещатель перейдет в режим юстировки и сразу же в переходный режим, по выходу из которого перезапишет параметры инсталляции в энергонезависимой памяти.

## **4 ТЕХНИЧЕСКОЕ ОБСЛУЖИВАНИЕ**

4.1 При эксплуатации извещателей необходимо руководствоваться РД 009-01-96 «Установки пожарной автоматики. Правила технического содержания» и требованиями настоящего Руководства по эксплуатации.

4.2 Оптическая система приемопередатчика защищена от проникновения внутрь насекомых и пыли, поэтому периодической очистке должны подвергаться только внешние поверхности оптических линз приемопередатчика и катафотов рефлектора-отражателя.

4.3 Периодичность очистки от пыли должна устанавливаться исходя из конкретных условий эксплуатации или при формировании извещения «Неисправность-снижение» (компенсация чувствительности при запылении достигла нижнего предельного значения).

4.4 Очистку оптических поверхностей необходимо производить мягкой безворсовой тканью, смоченной в воде или 10% водном растворе спирта (если влажной тканью загрязнение оптических поверхностей не удаляется).

**ВНИМАНИЕ: Запрещается использовать для протирки линз и катафотов ацетонсодержащих жидкостей и других растворителей, способных повредить поверхности оптических элементов, которые выполнены из материала марки Plexiglas.**

4.5 Контроль правильности функционирования извещателя проводится в соответствии с методикой п. 3.11.2 или 3.11.3.

4.6 Для удобства проведения технического обслуживания извещателей рекомендуется приобрести дополнительное сервисное оборудование – тестер ИГДЛ-152. Его можно подключать как непосредственно к извещателю, так и через выносное устройство УВ-ПРМ-ПРД. Используя информацию, отображаемую на ЖКИ-экране тестера ИГДЛ-152, можно более эффективно спланировать различные виды работ по техническому обслуживанию, например, по достигнутому проценту компенсации можно принимать более технико-экономические обоснованные решения по необходимости очистки оптических поверхностей линз и рефлекторов-отражателей или по проведению внеочередных работ по переюстировке или переинсталляции извещателей.

## **5 ХРАНЕНИЕ**

5.1 Хранение извещателей в упаковке изготовителя должно производиться в закрытых вентилируемых складах в соответствии с условиями 2 по ГОСТ 15150.

5.2 Складирование извещателей в упаковке изготовителя должно быть в виде штабелей высотой не более 25 упаковок.

5.3 Хранение распакованных извещателей должно производиться в закрытых чистых коробках с целью защиты внешних поверхностей линз и катафотов от загрязнения.

## **6 ТРАНСПОРТИРОВАНИЕ**

6.1 Транспортирование извещателей в упаковке предприятия-изготовителя может быть произведено всеми видами закрытого и открытого транспорта при соблюдении следующих условий :

- перевозка извещателей воздушным транспортом должна производиться в герметичных отсеках;
- перевозка извещателей по железной дороге должна производиться в закрытых чистых вагонах;
- при перевозке открытым транспортом коробки с извещателями должны быть накрыты водонепроницаемым материалом;

- при перевозке водным транспортом коробки с извещателями должны быть размещены в трюме.

6.2 Значения климатических и механических воздействий при транспортировании должны быть:

- температура от минус 50 до плюс 50°C;
- относительная влажность не более 98% при температуре плюс 35°C;
- воздействие синусоидальной вибрации частотой (10-150) Гц, ускорением 0,5 g, действующей в направлении, обозначенном на таре манипуляционном знаком «Верх, не кантовать».

6.3 Расстановка и крепление в транспортных средствах коробок с извещателями должны обеспечивать их устойчивое положение, исключать возможность смещения и удары друг о друга, а также о стенки транспортных средств.

6.4 Указания предупредительной маркировки должны выполняться на всех этапах по пути от грузоотправителя до грузополучателя.

# Приложение 1 Монтажный чертеж

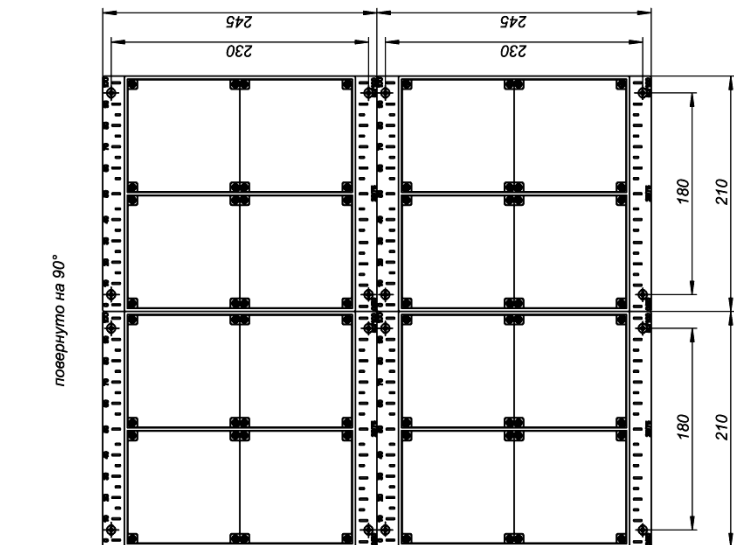
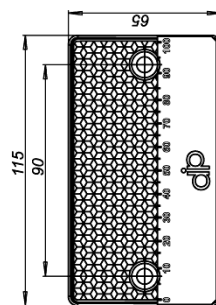
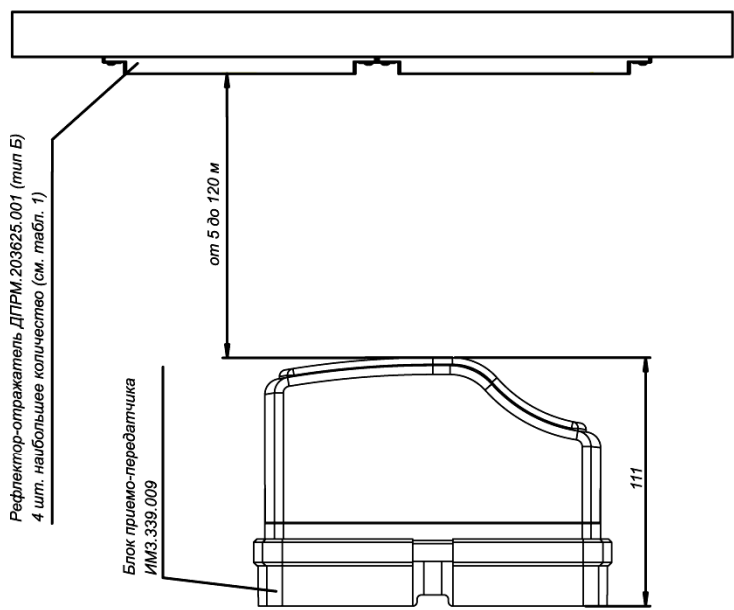


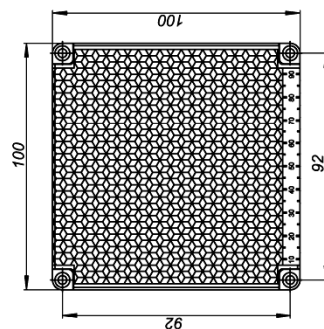
Таблица 1

| Дальность      | Количество рефлекторо-отражателей                      |
|----------------|--|
| от 5 до 60 м   | 1 шт. (тип СМ для 5-15 м)<br>1 шт. (тип М для 15-60 м) |
| от 20 до 80 м  | 1 шт. (тип Б)  |
| от 25 до 100 м | 2 шт. (тип Б)  |
| от 30 до 120 м | 4 шт. (тип Б)  |

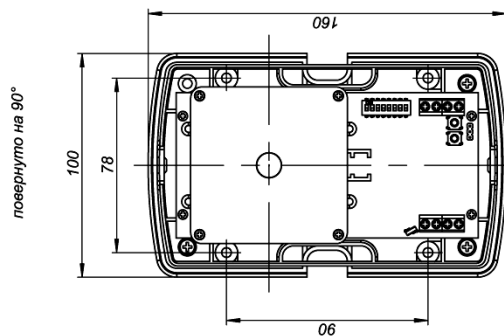
1. Размеры для справок.
2. Длина кабеля связи между блоком приемо-передатчика ИМЗ.339.009 и УВ-ПРМ-ПРД ДПРМ.425564.001 не более 30 м.



Рефлектор-отражатель ДПРМ.203625.004 (тип СМ) (см. табл. 1)



Рефлектор-отражатель ДПРМ.203625.003 (тип М) (см. табл. 1)



УВ-ПРМ-ПРД ДПРМ.425564.001

