

**Извещатели пожарные дымовые  
оптико-электронные линейные  
ИП212-152ЛМД «ИПДЛ-152ЛМД»**

**Руководство по эксплуатации  
ДПРМ.425231.001 РЭ**

**EAC**

## СОДЕРЖАНИЕ

<b>1 Описание и работа извещателя</b> .....	3
1.1 Назначение .....	3
1.2 Характеристики .....	3
1.3 Устройство и принцип работы .....	5
<b>2 Комплектность</b> .....	8
<b>3 Использование по назначению</b> .....	8
3.1 Эксплуатационные ограничения .....	8
3.2 Меры безопасности .....	8
3.3 Объем и последовательность внешнего осмотра .....	9
3.4 Проверка пробным включением .....	9
3.5 Проверка работоспособности .....	9
3.6 Схемы включения извещателей в шлейфы сигнализации .....	10
3.7 Рекомендации по выбору тактики работы извещателей .....	11
3.8 Рекомендации по размещению извещателей в защищаемом помещении .....	12
3.9 Указания по монтажу извещателя .....	14
3.10 Указания по юстировке извещателя .....	15
3.11 Проверка функционирования извещателей .....	19
<b>4 Техническое обслуживание</b> .....	21
<b>5 Хранение</b> .....	21
<b>6 Транспортирование</b> .....	22
<b>Приложение 1</b>	
Монтажный чертеж .....	23

Настоящее Руководство по эксплуатации представляет объединенный документ, содержащий сведения о конструкции, принципе действия и характеристиках извещателей пожарных дымовых оптико-электронных линейных ИП212-152ЛМД «ИПДЛ-152ЛМД» (далее по тексту – извещатели), необходимые для их монтажа в системы пожарной сигнализации, технического обслуживания при эксплуатации, для правильного транспортирования и хранения.

Извещатели соответствуют требованиям ГОСТ Р 53325.

Извещатель соответствует требованиям Технического регламента Евразийского экономического союза (ТР ЕАЭС 043/2017) «О требованиях и средствах обеспечения пожарной безопасности и пожаротушения» и имеет сертификат соответствия № **ЕАЭС RU C-RU.ПБ68.В.00021/20** (серия RU № 0230235) со сроком действия до 17.06.2025 г. включительно.

Извещатель соответствует требованиям Технического регламента Евразийского экономического союза (ТР ЕАЭС 037/2016) «Об ограничении применения опасных веществ в изделиях электроники и радиоэлектроники» и имеет декларацию о соответствии **ЕАЭС № RU Д-RU.БЛ08.В.02848/20** со сроком действия до 26.03.2025 включительно.

## 1 ОПИСАНИЕ И РАБОТА ИЗВЕЩАТЕЛЯ

### 1.1 Назначение

1.1.1 Извещатели предназначены для обнаружения загораний, сопровождающихся появлением дыма, и передачи сигналов тревожных сообщений «Пожар», «Внимание» или «Неисправность» на приемно-контрольные приборы.

1.1.2 Извещатели предназначены для применения в помещениях, имеющих большую площадь, большую протяженность или большую высоту потолков.

1.1.3 Извещатели относятся к восстанавливаемым (многократного действия) активным (токопотребляющим) линейным однопозиционным дымовым оптико-электронным пожарным извещателям.

1.1.4 Принцип действия извещателей основан на уменьшении мощности оптического луча при прохождении через задымленную среду.

1.1.5 Извещатели рассчитаны на непрерывную круглосуточную работу и применяются в закрытых помещениях жилых и производственных зданий и сооружений.

1.1.6 Подключение извещателей к приемно-контрольным приборам производится с помощью двухпроводных шлейфов сигнализации.

1.1.7 Примеры записи извещателей при их заказе:

«Извещатель пожарный линейный ИП212-152ЛМД на 5÷60 м ТУ 4371-001-10847594-14».

«Извещатель пожарный линейный ИП212-152ЛМД на 20÷80 м ТУ 4371-001-10847594-14».

«Извещатель пожарный линейный ИП212-152ЛМД на 25÷100 м ТУ 4371-001-10847594-14».

«Извещатель пожарный линейный ИП212-152ЛМД на 30÷120 м ТУ 4371-001-10847594-14».

### 1.2 Характеристики

1.2.1 Порог срабатывания извещателя соответствует адаптивному

(зависимого от расстояния) или одному из восьми фиксированных

возможных для установки значений ..... 0,5 дБ; 0,7 дБ, 1 дБ, 1,3 дБ, 1,6 дБ, 1,9 дБ, 2,2 дБ, 3 дБ

1.2.2 Диапазон возможных расстояний между приемно-передатчиком и рефлектором-отражателем ..... от 5 до 120 м

1.2.3 Максимально-возможная ширина защищаемого одним извещателем пространства (в соответствии с СП5.13130) ..... 9 м

1.2.4 Напряжение питания извещателя ..... от 10 до 30 В

1.2.5 Ток, потребляемый извещателем:

в режиме «Норма» ..... не более 0,5 мА

в режиме «Пожар» ..... не более 30 мА

1.2.6 Величина скачка тока при срабатывании:

при тактике «Внимание 5» ..... 5,5±0,5 мА

при тактике «Внимание 7» ..... 7,5±0,7 мА

1.2.7 Ток, потребляемый извещателем при питании

напряжением обратной полярности ..... не более 2 мкА

1.2.8 Максимально-возможная длительность перерывов или переполюсовок

напряжения питания, не влияющая на нормальную работоспособность ..... 100 мс

1.2.9 Минимально-допустимая скважность перерывов питания по п. 1.2.8 ..... 4

1.2.10 Минимально-необходимая длительность отключения

питания, обеспечивающая сброс зафиксированных извещений ..... 1,5 с

1.2.11 Инерционность срабатывания извещателя:

типовая ..... 6 с

максимальная ..... 8 с

1.2.12 Инерционность фиксации извещения «Неисправность» в режимах:	
«Неисправность - память» .....	от 3 до 5 с
«Неисправность - допуска» .....	от 3 до 5 с
«Неисправность - луч» .....	от 6 до 10 с
«Неисправность - превышение» .....	от 40 до 60 с
«Неисправность - снижение» .....	от 40 до 60 с
1.2.13 Предельное значение снижения мощности оптического луча	
при компенсации чувствительности .....	3 дБ (50%)
1.2.14 Габаритные размеры приемо-передатчика..... не более 160×120×100 мм	
1.2.15 Масса приемо-передатчика .....	
	не более 0,46 кг
1.2.16 Габаритные размеры выносного устройства УВ-ПРМ-ПРД .....	
	не более 55×55×21 мм
1.2.17 Масса выносного устройства УВ-ПРМ-ПРД .....	
	не более 0,04 кг
1.2.18 Габаритные размеры рефлектора-отражателя:	
тип СМ («супермалый») .....	не более 140×108×14 мм
тип М («малый») .....	не более 100×100×9 мм
тип Б («большой») .....	не более 246×212×16 мм
1.2.19 Масса рефлектора-отражателя:	
тип СМ («супермалый») .....	не более 0,06 кг
тип М («малый») .....	не более 0,07 кг
тип Б («большой») .....	не более 0,45 кг
1.2.20 Диапазон рабочих температур .....	
	от минус 30 до + 55°С
1.2.21 Максимально-допустимая относительная влажность .....	
	98%
1.2.22 Максимально-допустимая частота вибрации .....	
	55 Гц
1.2.23 Максимально-допустимая освещенность в месте установки .....	
	12 000 лк
1.2.24 Степень жесткости по устойчивости к воздействию электромагнитных	
помех в соответствии с:	
ГОСТ 30804.4.2 и ГОСТ 30804.4.4 .....	четвертая
ГОСТ 30804.4.3 .....	третья
1.2.25 Категория по излучаемым промышленным радиопомехам	
в соответствии с ГОСТ 30805.22 .....	класс Б
1.2.26 Степень защиты оболочки по ГОСТ 14254 .....	
	IP 40
1.2.27 Средняя наработка на отказ .....	
	60 000 ч
1.2.28 Средний срок службы .....	
	не менее 10 лет

### 1.3 Устройство и принцип работы

1.3.1 Извещатели состоят из блока приемо-передатчика, выносного устройства и одного или нескольких рефлекторов-отражателей.

1.3.2 Конструкция блока приемо-передатчика представлена на рисунке 1.

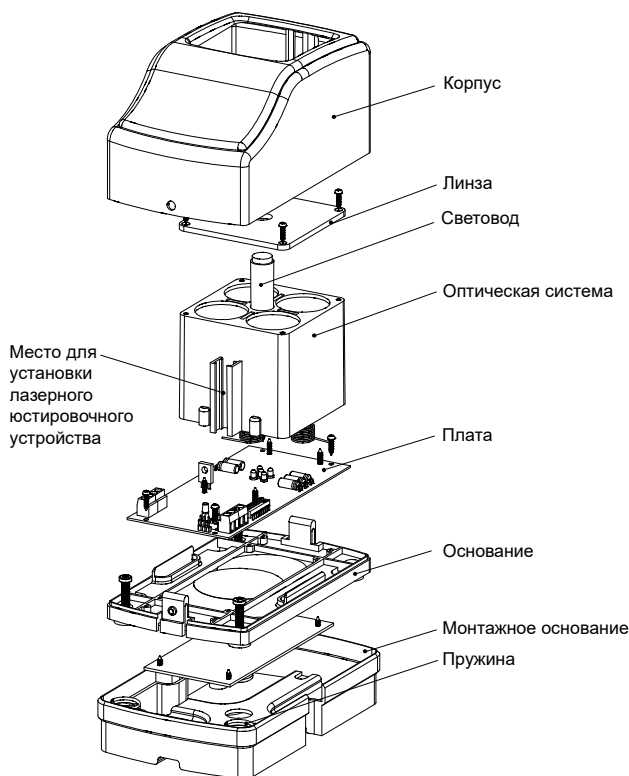


Рисунок 1

На оптической системе блока имеются защелки для установки лазерного юстировочного устройства, которые позволяют достаточно точно совместить оптические оси этого устройства и блока извещателя. В блоках применен пружинно-винтовой юстировочный механизм, позволяющий изменять угол наклона диаграммы направленности на  $\pm 5$  градусов в горизонтальной и вертикальной плоскостях.

Оптическая система блока четырехканальная. Два канала используются для формирования узкого оптического луча ИК-излучения, а еще два – для фокусировки принимаемого излучения. Многоканальный принцип организации оптической системы позволили: увеличить мощность оптического луча (стало два излучателя), увеличить чувствительность (стало два приемника), сделать более плоской вершину диаграммы направленности, уменьшить влияние насекомых, находящихся на линзе, что в целом позитивно сказалось на повышении помехоустойчивости и стабильности работы извещателя.

Конструкция оптической системы обеспечивает эффективное подавление боковых лепестков диаграммы направленности и надежно защищена от проникновения внутрь нее пыли, воды и насекомых.

Линза оптической системы выполнена из селективно-прозрачного для ИК-излучения материала и практически не пропускает видимый свет.

1.3.3 Выносное устройство УВ-ПРМ-ПРД позволяет контролировать включенное состояние блока приемо-передатчика (с помощью оптического индикатора), имитировать сигналы «Пожар» и «Неисправность» и их сброс (с помощью кнопок) и дистанционно подключить к процессору извещателя тестер ИПДЛ-152 (с помощью специального разъема).

Конструкция УВ-ПРМ-ПРД представлена на рисунке 2.

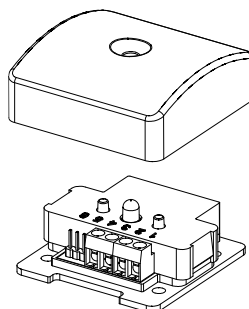


Рисунок 2

1.3.4 В зависимости от требуемой дальности действия извещатели могут комплектоваться различными типами и количеством рефлекторов-отражателей. На рисунке 3 представлена конструкция рефлектора-отражателя тип Б («большой»), на рисунке 4 – вид рефлектора-отражателя тип М («малый») и на рисунке 5 – вид комбинации отражателя типа М с дополнительным рефлектором типа СМ («супермалый») и также вид дополнительных аттенюаторов для дистанций от 5 до 8 м и от 8 до 12 м.

Сборка комбинированного отражателя перед установкой производится путем вкладывания отражателя типа М в рефлектор типа СМ. При использовании извещателя на дистанции менее 12 в рефлектор типа СМ сначала необходимо вложить соответствующий аттенюатор, а затем уже отражатель типа М, так чтобы его шкала оказалась закрыта аттенюатором.

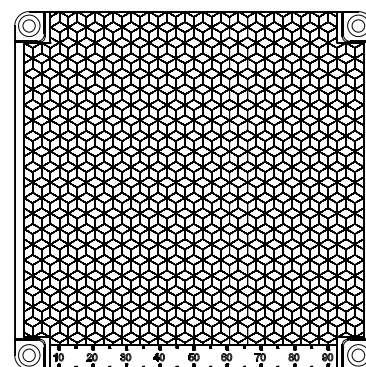
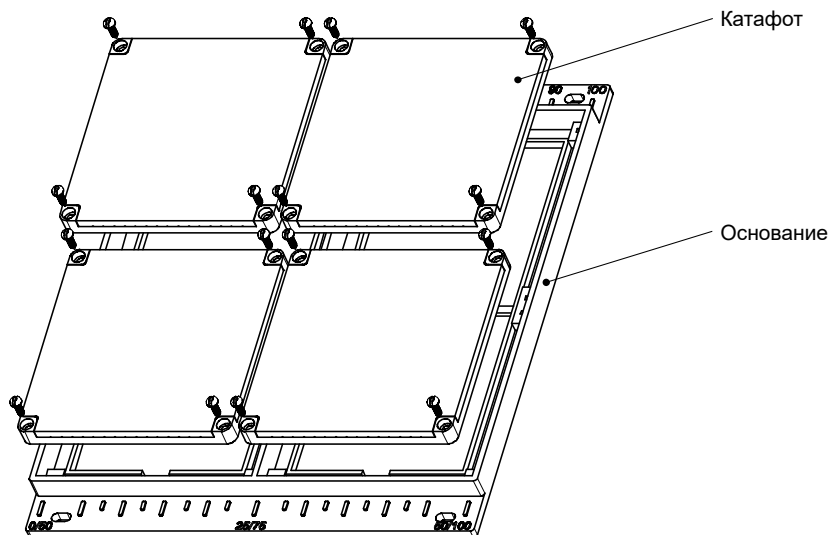


Рисунок 3

Рисунок 4

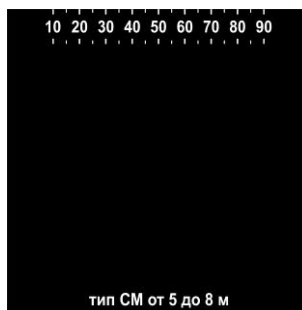
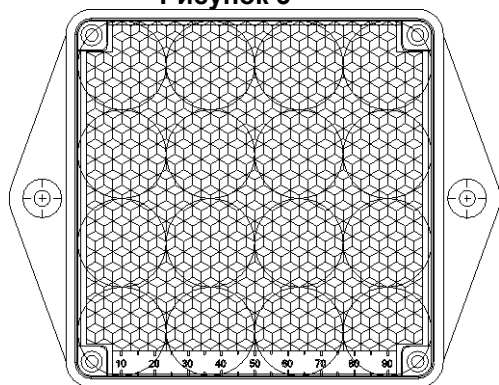
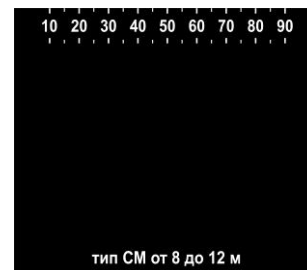


Рисунок 5



1.3.5 Принцип действия линейного извещателя основан на свойстве уменьшения интенсивности луча, прошедшего через задымленную среду. ИП212-152ЛМД относится к однопозиционным извещателям, часто называемыми «извещатели с отражателями». В таких извещателях оптический луч дважды преодолевает контролируемое расстояние, поэтому реальное ослабление дымом принимаемого сигнала существенно больше чем значение оптической плотности контролируемой среды, например, для оптической плотности 1 дБ (20%) ослабление сигнала будет равным 2 дБ (36%).

1.3.6 Для обеспечения корректной работы извещатель должен быть тщательно отъюстирован на этапе пусконаладочных работ, для чего в нем предусмотрен специальный режим. Процедура юстировки заключается в совмещении диаграммы направленности приемо-передатчика с направлением на рефлектор-отражатель с целью добиться максимально-возможного уровня принимаемого сигнала для конкретных условий применения (требуемой дальности действия в защищаемом помещении).

1.3.7 При выходе из режима юстировки уровень принимаемого сигнала записывается в энергонезависимую память (EEPROM) в качестве инсталлируемого значения, остается неизменным до следующей процедуры юстировки и используется для определения предельных значений (верхнего и нижнего) компенсации медленных изменений текущего сигнала. При достижении этих пределов фиксируется состояние «Неисправность-превышение» или «Неисправность-снижение».

1.3.8 Компенсированное значение принимаемого сигнала также храниться в энергонезависимой памяти, куда оно перезаписывается через каждые полчаса работы в дежурном режиме. С помощью DIP-переключателя тактики работы можно выбрать одну из двух скоростей компенсации – быструю (для обеспечения устойчивости работы при быстроизменяющихся условиях) и медленную (для более раннего обнаружения медленно развивающихся очагов пожара).

1.3.9 Сравнивая текущее значение принимаемого сигнала с компенсированным (как параметром чистого воздуха), извещатель определяет значение затухания (оптическую плотность) и принимает решение о превышении или не превышении установленных порогов по сигналам «Пожар» и «Неисправность-луч». Порог «Неисправность-луч» задан в программе процессора жестко и равен 80% уменьшения сигнала по отношению к чистому воздуху. Порог «Пожар» задается с помощью DIP-переключателя тактики работы и может быть выбран из ряда восьми фиксированных значений – 10%, 15%, 20%, 25%, 30%, 35%, 40% и 50% или задан как адаптивный.

При выборе адаптивного порога требуемую чувствительность извещатель будет определять сам, ориентируясь на значение контролируемого расстояния в данном конкретном помещении. Значение контролируемого расстояния извещатель определяет по значению подобранного при юстировке коэффициента усиления.

1.3.10 В режиме юстировки извещатель обеспечивает автоматический подбор оптимального коэффициента усиления из 32 условных значений (от 0 до 31). Изменение условного значения коэффициента усиления на одну единицу вызывает изменение фактического коэффициента усиления приемника в 1,25 раза. Соответственно, глубина системы автоматического регулирования усиления приемника составляет 1000 раз.

1.3.11 ИП212-152ЛМД может подключаться к приемно-контрольным приборам только по двухпроводным шлейфам. Для формирования извещения о срабатывании («Пожар» или «Внимание») в ИП212-152ЛМД предусмотрено три варианта тактики работы:

- стандартный выход в виде ключа-стабилизатора напряжения (9В) с защитным ограничением тока (30 мА);
- ключ-ограничитель тока на 5,5 мА;
- ключ-ограничитель тока на 7,5 мА.

1.3.12 Первый вариант тактики работы используется при применении извещателя в шлейфах, работающих в режиме с одноуровневым сигналом «Пожар» (без сигнала «Внимание»), два других – в шлейфах, работающих в режиме с двухуровневым сигналом «Пожар» (с сигналом «Внимание»), конкретный вариант выбирается в зависимости от типа применяемого ППКП. Тактика работы по формированию выходного сигнала устанавливается с помощью DIP-переключателя (движки «2» и «3»).

2.3.13 Извещение о возникающих в работе неисправностях передаются путем формирования режима «Обрыв» в цепи «Общий» (между клеммами «6» и «8») с помощью нормально-замкнутого ключа на основе МДП-транзистора. Примененные схемотехнические решения позволяют обеспечить управление этим ключом при подаче напряжения питания с любой стороны (вход и выход равнозначны и взаимозаменяемы).

1.3.14 Кроме выходных клемм и DIP-переключателя тактики работы в коммутационной зоне извещателя также расположены кнопки проверки на «Пожар» и «Неисправность», а также разъем для подключения тестера ИПДЛ-152, т.е. дублируются органы управления и коммутации УВ-ПРМ-ПРД, что значительно упрощает действия инсталляторов при проведении пуско-наладочных работ.

## 2 Комплектность

2.1 Комплект поставки извещателя ИП212-152ЛМД приведен в таблице 1.

**Таблица 1** – Комплектность извещателей ИП212-152ЛМД ДПРМ.425231.001

Обозначение	Наименование	Количество			
		от 5 до 60 м	от 20 до 80 м	от 25 до 100 м	от 30 до 120 м
ИМ3.339.001	Приемо-передатчик	1	1	1	1
ДПРМ.203625.004	Рефлектор тип СМ	1	-	-	-
ДПРМ.203625.003	Рефлектор-отражатель тип М	1	-	-	-
ДПРМ.203625.001	Рефлектор-отражатель тип Б	-	1	2	4
ДПРМ.425564.001	Устройство выносное приемо-передатчика УВ-ПРМ-ПРД	1	1	1	1
ИМ4.075.001	Комплект монтажных частей № 1: Шуруп 4×45 DIN 7996 Дюбель 6×30 Винт-саморез 2,9×6,5 DIN 7981	1 4 4 2	1 4 4 2	1 4 4 2	1 4 4 2
ИМ4.075.002	Комплект монтажных частей № 2: Винт-саморез 3×20 DIN 7996 Дюбель 5×25	2 4 4	1 4 4	1 4 4	1 4 4
ИМ4.075.003	Комплект монтажных частей № 3: Винт-саморез 4×30 DIN 7996 Дюбель 6×30	1 2 2	- - -	- - -	- - -
ИМ4.075.004	Комплект монтажных частей № 4: Винт-саморез 4×30 DIN 7996 Дюбель 6×30	- - -	1 4 4	2 4 4	4 4 4
ДПРМ.425231.001 РЭ	Руководство по эксплуатации	1	1	1	1
ДПРМ.425231.001 ПС	Паспорт	1	1	1	1
ИМ4.170.002	Упаковка	1			
ИМ4.170.003	Упаковка		1	1	1

## 3 ИСПОЛЬЗОВАНИЕ ПО НАЗНАЧЕНИЮ

### 3.1 Эксплуатационные ограничения

Максимально-допустимая температура в месте размещения извещателя при эксплуатации, °С ..... 55

Минимально-допустимая температура в месте размещения извещателя при эксплуатации, °С ..... минус 30

Максимально-допустимая относительная влажность в месте размещения извещателя при эксплуатации, % (без конденсации влаги) ..... 98

Максимально-допустимое напряжение питания извещателя, В ..... 30

### 3.2 Меры безопасности

3.2.1 Извещатель не является источником опасности ни для людей, ни для защищаемых материальных ценностей (в том числе и в аварийных ситуациях).

3.2.2 Конструкция и схемные решения извещателя обеспечивают его пожарную безопасность при эксплуатации (в том числе и в аварийных режимах работы).

3.2.3 Извещатель по способу защиты человека от поражения электрическим током удовлетворяет требованиям III класса согласно ГОСТ 12.2.007.0.

3.2.4 В извещателе отсутствуют опасные для жизни и здоровья людей напряжения, но при ремонте, проверке, монтаже и эксплуатации необходимо выполнять меры безопасности в соответствии с «Правилами технической эксплуатации электроустановок потребителей» и «Правилами техники безопасности при эксплуатации электроустановок потребителей».

3.2.5 При монтаже и техническом обслуживании извещателей необходимо соблюдать правила работ на высоте.



### **3.3 Объем и последовательность внешнего осмотра**

3.3.1 После получения извещателей вскрыть упаковку и проверить комплектность по таблице 1.

3.3.2 Провести внешний осмотр, убедиться в отсутствии на корпусе приемо-передатчика видимых механических повреждений. На отражающей поверхности рефлекторов-отражателей не должно быть заметных царапин и потертостей.

**ВНИМАНИЕ: Если перед вскрытием упаковки извещатели находились в условиях отрицательных температур, то необходимо выдержать их при комнатной температуре не менее четырех часов.**

### **3.4 Проверка пробным включением**

3.4.1 Перед проведением монтажа извещателя в систему пожарной сигнализации рекомендуется провести пробное включение приемо-передатчика, по успешному прохождению которого можно будет с большой долей вероятности судить о его нормальной работоспособности.

3.4.2 Для пробного включения приемо-передатчика на него необходимо подать питание от источника постоянного тока с напряжением от 10 до 30 В. «Плюс» источника питания необходимо подключить к клеммам «5» или «7», а «минус» - к клеммам «6» или «8». В случае, если через несколько секунд после подачи напряжения питания на приемо-передатчике будет присутствовать оптическая индикация, работающая в импульсном режиме (с частотой  $1 \div 3$  Гц), извещатель считается выдержавшим проверку пробным включением. При этом цвет и последовательность вспышек оптической индикации могут быть произвольными. Для сведения, объединяющий световод для всех оптических индикаторов находится в центре линзы. В случае, если после подачи напряжения питания включения индикации не произошло, то необходимо еще раз проверить правильность подачи полярности напряжения питания, его фактическое присутствие на соответствующих клеммах, а также надежность зажима проводов в клеммах колодки. Если и после этого оптическая индикация будет отсутствовать, то извещатель считается невыдержавшим проверку пробным включением.

### **3.5 Проверка работоспособности**

3.5.1 Полнофункциональную проверку работоспособности извещателя перед монтажом рекомендуется проводить только в случаях обязательных требований проведения входного контроля продукции (например, для применения на спецобъектах) или при возникновении сомнений в его работоспособности (например, перед отправкой или после получения из ремонта).

3.5.2 Если нет возможности или слишком затруднительно разместить приемо-передатчик и рефлектор-отражатель на минимально-допустимом друг от друга расстоянии, то рекомендуется в качестве отражателя использовать какую-либо поверхность стены или потолка помещения, например, проводить все действия, разместив приемо-передатчик на столе линзой вверх, используя потолок в качестве отражателя.

3.5.3 Для проверки работоспособности извещателя потребуются источник питания постоянного тока с напряжением от 16 до 24 В (проверка может проводиться при любом значении в этом диапазоне), амперметр и омметр с автономным питанием.

3.5.4 Подайте напряжение от источника питания через амперметр на клеммы «5» и «6» в соответствии с указанной на плате маркировкой полярности («5» это «+»). Проконтролируйте включение оптической индикации в каком-либо виде.

3.5.5 Включите режим юстировки, установив движок «1» DIP-переключателя тактики работы в положение ON (ВКЛ). Проконтролируйте переход индикации в частое (более 5 Гц) мигание красным цветом (подбор оптимального коэффициента усиления с перезаписью максимально достигнутого уровня принимаемого сигнала) с последующим переходом в мигание в основном синим («очень близко») с нормальной частотой (~ 2 Гц). При этом возможны редкие промигивания желтого («меньше») или красного («больше»). Из такого состояния можно выходить из юстировки, переведя движок «1» в положение OFF (ВЫКЛ) и выждав приблизительно одну минуту, пока извещатель сам автоматически не выйдет из этого режима, перезаписав новые значения инсталляционных параметров в энергонезависимую память.

3.5.6 Если в режиме юстировки в установленном режиме наблюдается частое мигание белым («меньше меньшего») или синим («больше большего»), предпримите меры по увеличению отраженного сигнала в первом случае или уменьшению во втором случае. Если в результате предпринятых действий не удастся выйти из этих режимов, то с большой долей вероятности извещатель неисправен.

3.5.7 При штатном выходе извещателя из режима юстировки он должен включиться в режим «Норма», о чем должно свидетельствовать редкое (~ 1 Гц) мигание зеленым цветом оптической индикации. Проконтролируйте ток потребления, который должен быть не более 0,6 мА. Проконтролируйте сопротивление между клеммами «6» и «8», которое должно быть не более 10 Ом.

3.5.8 Нажмите на плате кнопку «Неисп» и контролируйте сначала мигание белым («набор неисправности») с последующим переходом мигания в желтый («Неисправность-луч»). Отпустите кнопку и в течение времени не более 40 сек (пока не произошло самосброса режима «Неисправность-луч»)

проконтролируйте ток потребления, который должен быть не более 0,7 мА, и сопротивление между клеммами «6» и «8», которое должно увеличиться до значения не менее 500 кОм. При отпускании кнопки индикация перейдет в режим попеременного мигания желтым и зеленым. Дождитесь самосброса режима «Неисправность-луч» или сбросьте его принудительно, отключив источник питания на время не менее 1,5 с.

3.5.9 Нажмите на плате кнопку «Пожар» и контролируйте сначала наличие мигания синим («набор пожара») с последующим переходом в мигание красным с редким промигиванием белого (режим «Пожар») или синего (режим «Внимание»). Отпустите кнопку.

3.5.10 Установите движки «2» и «3» в положение OFF (режим «Пожар»), при этом индикация должна мигать красным с редким промигиванием синим. Проконтролируйте ток потребления, который должен быть от 20 до 30 мА.

3.5.11 Установите движок «2» в положение ON (режим «Внимание 5»), при этом индикация должна мигать красным цветом с редким промигиванием белым. Проконтролируйте ток потребления, который должен быть от 5,5 до 6,5 мА.

3.5.12 Установите движок «3» в положение ON (режим «Внимание 7»), при этом индикация должна мигать красным цветом с редким промигиванием белым. Проконтролируйте ток потребления, который должен быть от 7,3 до 8,7 мА.

3.5.13 Отключите источник питания. Полнофункциональная проверка работоспособности извещателя закончена. Если при проверке выявлены какие-либо несоответствия извещатель следует направить в ремонт на предприятие-изготовитель, при этом предварительно рекомендуется связаться со службой технической поддержки с целью убедиться в корректности проведенных проверок.

### 3.6 Схемы включения извещателей в шлейфы сигнализации

3.6.1 Общая схема включения извещателей в шлейфы сигнализации приведена на рисунке 6.

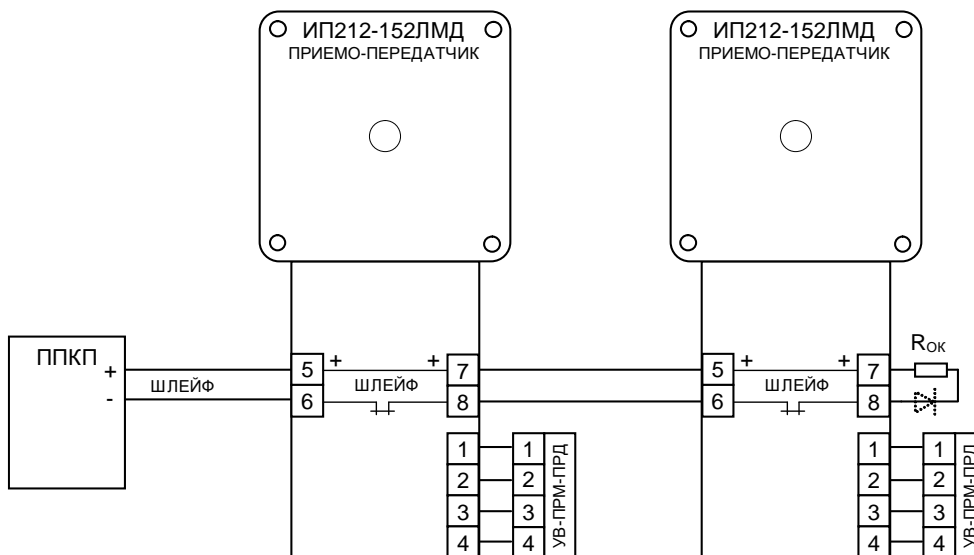


Рисунок 6 (Схема 3-1)

3.6.2 Диод в оконечной цепи необходимо устанавливать только при подключении извещателей к ППКП со знакопеременным напряжением в шлейфе (например, ППК-2, ППК-2М и пр.).

3.6.3 Ток потребления ИП212-152ЛМД минимизирован с целью обеспечения включения как можно большего количества извещателей в один шлейф. Чтобы определить максимально-возможное количество ИП212-152ЛМД в одном шлейфе какого-либо ППКП необходимо разделить максимально-допустимый ток потребления активных извещателей в шлейфе (этот параметр должен быть в техническом описании ППКП) на ток потребления ИП212-152ЛМД (0,5 мА).

3.6.4 Для корректного использования ИП212-152ЛМД с каким-либо ППКП одинаково важно правильно выбрать как тактику работы извещателя по формированию выходных сигналов при срабатывании (см. п. 3.7.3), так и тактику работы ППКП по шлейфу. В таблице 2 приведены сведения о максимально-возможных количествах извещателей в одном шлейфе, номиналах оконечных резисторов, необходимых тактиках работы извещателей и требуемых тактиках работы по шлейфам для наиболее распространенных приемно-контрольных приборов.

Таблица 2

Наименование прибора	Рок	Кол. извещ. в шл.	Тактика извещ. по вых.		Тактика прибора по шл.
			для реж. Пожар	для реж. Внимание	
Сигнал-10, 20П, 20М, С2000-4	4,7 к	до 6 шт.	Пожар	Вним 5	тип 1
ВЭРС-ПК	7,5 к	до 5 шт.	Пожар	Вним 5	ШПНС
Гранд Магистр	7,5 к	до 4 шт.	Пожар	-	ПОЖ
ППК-2	3,6 к + диод	до 20 шт.	Пожар	-	-
ППК-2М	3,32 к + диод	до 15 шт.	Пожар	Вним 7	-
АМП-4 Системы «Рубеж»	4,7 к	до 6 шт.	Пожар	Вним 5	-

3.6.5 Извещатели ИП212-152ЛМД могут быть применены в адресных системах, но их подключение напрямую к адресным расширителям в большинстве случаев невозможно, так как они предназначены, как правило, только для контроля «сухих» контактов и не могут обеспечить питание активных извещателей по шлейфу (за исключением АМП-4 системы «Рубеж»). Однако, включение ИП212-152ЛМД в адресные системы с помощью стандартных приборов с безадресными шлейфами (например, Сигнал-20М, Сигнал-20П, Сигнал-10, С200-4), которые интегрированы в адресные системы с помощью интерфейсов, дает целый ряд преимуществ:

- к извещателям не требуется подводки линии питания;
- легко решается проблема сброса сработавшего состояния;
- сохраняются функции повышения достоверности принимаемой ППКП информации (перезапрос, двухуровневый режим).

### 3.7 Рекомендации по выбору тактики работы извещателей

3.7.1 Тактика работы извещателя задается с помощью DIP-переключателя, расположенного в коммутационной зоне платы, доступ к которой обеспечивается при снятии корпуса блока приемо-передатчика.

3.7.2 Движок «1» используется для перевода извещателя в режим юстировки и более подробная информация о действиях с ним приведена в п. 3.10.

3.7.3 Движки «2» и «3» предназначены для выбора тактики работы по току срабатывания. Для использования в шлейфах с одноуровневым режимом «Пожар» (без сигнала «Внимание») следует установить тактику «Пожар» (движок «2» - OFF, движок «3» - не имеет значения). Для использования в шлейфах с двухуровневым режимом «Пожар» (с сигналом «Внимание»), в зависимости от типа применяемого ППКП необходимо установить тактику «Внимание 5» (движок «2» - ON, движок «3» - OFF) или «Внимание 7» (движок «2» - ON, движок «3» - ON).

3.7.4 Движок «4» предназначен для выбора скорости компенсации при медленно изменяющемся текущем сигнале (например, при запылении линзы). Если этот движок установлен в положение ON (МЕДЛН), то скорость компенсации будет в четыре раза медленнее, чем при выключенном положении OFF (БЫСТР). Быстрая скорость компенсации немного меньше максимально-допустимой по ГОСТ Р 53325 и должна выбираться в случаях быстроизменяющихся условий эксплуатации, нестабильности положения конструктивных элементов здания, на которых закреплен приемо-передатчик, и прочих подобных случаях, например, при использовании извещателей в неотапливаемых помещениях имеет смысл всегда выбирать именно быструю скорость компенсации.

Медленную скорость компенсации в обязательном порядке необходимо выбирать, когда в защищаемом помещении возможно возникновение медленно-развивающихся очагов пожара.

3.7.5 С помощью движков «5», «6», «7» и «8» задается чувствительность извещателя. При установке движка «5» в выключенное положение OFF (ФИКСИРОВАННЫЙ) с помощью остальных трех движков можно установить восемь фиксированных порогов срабатывания – 10%, 15%, 20%, 25%, 30%, 35%, 40% и 50%. В таблице 3 приведены соответствие положений движков установленным порогам и рекомендуемые дальности действия для выбранного порога.

Таблица 3

Номер движка				Порог	Рекомендуемая дальность действия
5	6	7	8		
OFF	ON	ON	ON	10% (0,5 дБ)	от 5 до 10 м
OFF	ON	ON	OFF	15% (0,7 дБ)	от 7 до 15 м
OFF	ON	OFF	ON	20% (1 дБ)	от 10 до 20 м
OFF	ON	OFF	OFF	25% (1,3 дБ)	от 15 до 30 м
OFF	OFF	ON	ON	30% (1,6 дБ)	от 25 до 40 м
OFF	OFF	ON	OFF	35% (1,9 дБ)	от 30 до 60 м
OFF	OFF	OFF	ON	40% (2,2 дБ)	от 40 до 80 м
OFF	OFF	OFF	OFF	50% (3 дБ)	от 50 до 120 м

3.7.6 При установке движка «5» в положение ON (АДАПТИВНЫЙ) с помощью движков «6», «7» и «8» необходимо задать какой тип и какое количество рефлекторов-отражателей используется в работе извещателя. Только в этом случае извещатель сможет по инсталлированному коэффициенту усиления правильно определить контролируемую дистанцию и, соответственно, корректно подобрать требуемый для данной дистанции порог срабатывания. В таблице 4 приведено соответствие положений движков типам и количествам используемых рефлекторов-отражателей.

Таблица 4

Номер движка				Тип и количество отражателей
5	6	7	8	
ON	ON	X	X	тип СМ («супермалый») – 1 шт.
ON	OFF	OFF	OFF	тип М («малый») – 1 шт.
ON	OFF	ON	OFF	тип Б («большой») – 1 шт.
ON	OFF	OFF	ON	тип Б («большой») – 2 шт.
ON	OFF	ON	ON	тип Б («большой») – 4 шт.

На рисунке 7 приведены в графическом виде усредненные значения адаптивного порога срабатывания, выраженного в процентах, и соответствующей ему чувствительности, выраженной в дБ/м, в зависимости от контролируемой дистанции.

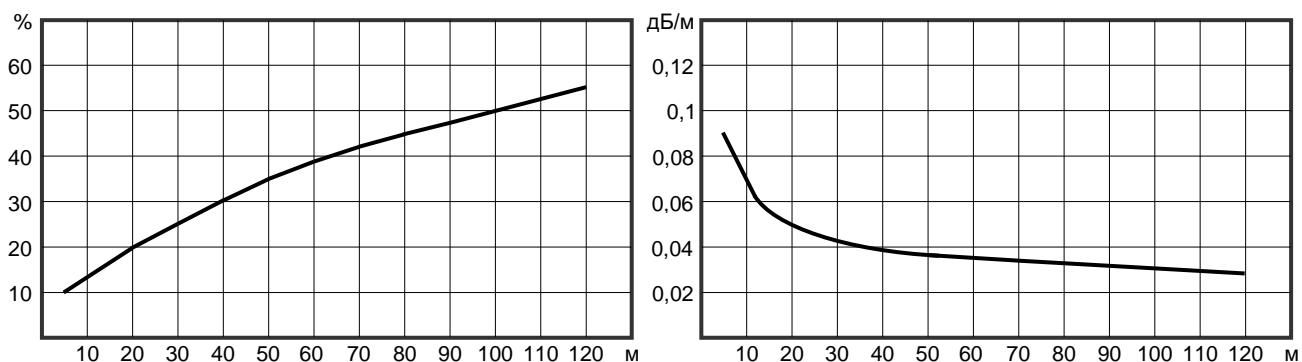


Рисунок 7

3.7.7 На плате извещателя рядом с DIP-переключателем имеются поясняющие надписи, облегчающие процедуру установки выбранной тактики работы.

### 3.8 Рекомендации по размещению извещателей в защищаемом помещении

3.8.1 При проектировании размещения извещателей необходимо руководствоваться Сводом Правил СП5.13130 (раздел 13).

3.8.2 Приемно-передатчик и рефлектор-отражатель (рефлекторы-отражатели) должны располагаться напротив друг друга. При этом необходимо правильно выбрать требуемое количество и тип рефлекторов-отражателей. При применении одного рефлектора-отражателя типа М («малый») – от 15 до 60 м, одного типа Б («большой») – от 20 до 80 м, двух типа Б – от 25 до 100 м, четырех типа Б – от 30 до 120 м. Требуемые тип и количество рефлекторов-отражателей уже имеется в комплекте поставки (см. таблицу 1), необходимо лишь правильно указать вариант дальности действия извещателя при заказе. Следует учитывать, что если для определенного расстояния извещатель может нормально отъюстироваться с различным количеством рефлекторов-отражателей (например для расстояния 40 м) - его помехоустойчивость будет выше тогда, когда рефлекторов-отражателей больше. Это обусловлено меньшим значением требуемого коэффициента усиления и, соответственно, меньшей чувствительностью к внешним воздействующим электромагнитным и оптическим помехам.

3.8.3 На дистанциях от 5 до 15 м отражатель типа М следует использовать только в комплекте с дополнительным рефлектором типа СМ, который устанавливается поверх основного отражателя. Это обеспечивает существенно больший угол рассеяния, линзы приемников всегда будут покрываться отраженным сигналом полностью и эффект потери чувствительности при малых концентрациях дыма не проявится. Кроме этого, для использования на дистанциях от 5 до 8 м и от 8 до 12 м следует дополнительно, между основным отражателем типа М и рефлектором типа СМ, проложить соответствующий аттенуатор, имеющийся в комплекте поставки (см. рис. 5 и п. 1.3.4). При монтаже такого комплекта достаточно закрепить на стене только рефлектор.

3.8.4 В соответствии с действующими нормативными документами максимально-возможная ширина защищаемого одним извещателем пространства - по 4,5 м с каждой стороны от оптической оси.

3.8.5 Минимально-необходимое расстояние между оптическими осями двух соседних извещателей не регламентируется, но следует учитывать, что при близком расположении извещателей друг от друга соседний рефлектор-отражатель будет частично участвовать в создании отраженного луча. В принципе, на работу извещателя по обнаружению дыма это обстоятельство не влияет, но при проверке чувствительности необходимо будет перекрывать часть отражающей поверхности не только своего рефлектора-отражателя, но и соседних, попадающих в зону диаграммы направленности приемно-передатчика.

3.8.6 При выборе места для размещения приемно-передатчика необходимо обеспечить защиту его чувствительных элементов от воздействия прямых солнечных лучей или других мощных источников света (например прожекторов), имеющих в своем спектре излучения очень мощную инфракрасную составляющую. Для этого минимально-необходимый угол между оптической осью и падающими на приемно-передатчик и рефлектор-отражатель лучами света должен быть не менее 10 градусов.

3.8.7 Для минимизации влияния осветительных приборов на работу извещателя рекомендуется приемно-передатчик располагать на максимально-возможном удалении от этих приборов, при этом следует учитывать, что влияние помеховых оптических излучений будет тем сильнее, чем больше расстояние между приемно-передатчиком и рефлектором-отражателем (из-за большего значения по добранного при юстировке коэффициента усиления).

3.8.8 Извещатели необходимо устанавливать на жесткие неподвижные конструкции (стены из кирпича или железобетона, колонны и пр.), не подвергающиеся перемещениям, вибрациям и деформациям. Если не удастся разместить извещатели на жестких конструкциях здания, то при размещении на легких стеновых панелях следует стремиться закрепить их как можно ближе к местам крепления этих панелей к балкам и столбам, чтобы минимизировать влияние их перемещений на диаграмму направленности оптической системы. При наличии выбора на более неустойчивые конструкции следует крепить рефлекторы-отражатели, а на более капитальные – приемно-передатчики.

3.8.9 При монтаже однопозиционных извещателей, к которым относится ИП212-152ЛМД, следует учитывать, что их эксплуатационные характеристики весьма зависимы от паразитных отражений. Наиболее часто встречающимися неблагоприятными факторами для работы однопозиционных извещателей являются наличие одиночных выступов с очень хорошей отражающей способностью (как правило это воздуховоды из оцинкованной стали и реже – светильники с блестящими боковыми поверхностями) и ребристые поверхности, когда число выступающих частей, способных создать помеховые отражения превышает более 3 штук на 10 м (как правило это ребра жесткости самих перекрытий или конструкций, их поддерживающих). В связи с тем, что определить с достаточной точностью величину паразитных отражений от той или иной конструкции заранее невозможно, так как она зависит от формы, окраски, качества поверхности, угла наклона по отношению к лучу и пр., то в общем виде следует руководствоваться следующими рекомендациями:

1) в таких помещениях следует обеспечить расстояние от центральной линии оптического луча до описанных выше преград не менее 0,3 м;

2) уменьшение этого расстояния до 0,1 м возможно только в случае, если в диапазоне от 1 м до 0,3 дистанции от приемно-передатчика до рефлектора-отражателя вдоль луча нет таких преград.

3.8.10 При необходимости работы через стеклянные преграды они должны располагаться под небольшим углом (3 - 10 градусов) по отношению к оптическому лучу извещателя, причем именно так, как это указано на рисунке 8, чтобы отраженный от стекла луч не попадал на линзы приемных каналов.

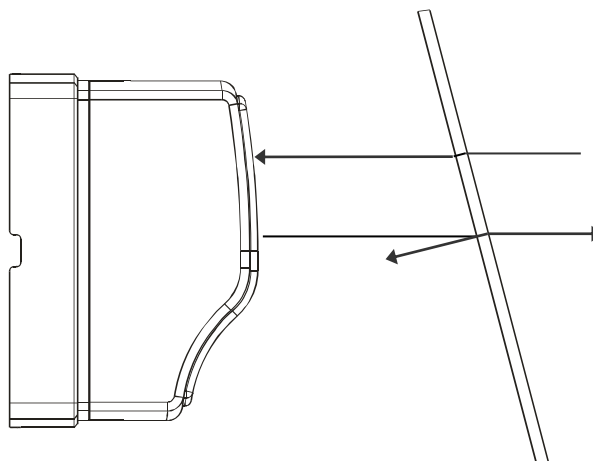


Рисунок 8

### 3.9 Указания по монтажу извещателя

3.9.1 Крепление составных частей извещателя к строительным конструкциям следует производить преимущественно с помощью комплектов монтажных частей, имеющихся в комплекте поставки. Комплект № 1 предназначен для крепления блока приемо-передатчика и дополнительной фиксации корпуса по окончании пусконаладочных работ (при необходимости), № 2 – для рефлектора-отражателя тип М («малый») и УВ-ПРМ-ПРД, № 3 – для рефлектора тип СМ («супермалый»), № 4 – для рефлекторов-отражателей тип Б («большой»). В особых случаях (например, когда закрепить составные части извещателя можно только с помощью резьбовых соединений) могут быть применены иные крепежные элементы.

В любом случае необходимо обеспечить надежное крепление, исключающее люфты, качание и перемещение элементов извещателя в процессе эксплуатации.

3.9.2 Подводка проводов может быть осуществлена как скрытым, так и открытым способом. При скрытой подводке сначала должен быть уложен провод, а потом установлены приемо-передатчик или выносное устройство. Для открытого способа подводки проводов порядок монтажа не имеет значения.

3.9.3 На рисунке 9 приведен общий вид извещателя со снятым корпусом, открывающим доступ к коммутационной зоне. Провода следует заводить через боковые отверстия в основании, расположенные над боковыми пазами в монтажном основании. Для оптимальной раскладки подводимых цепей следует учитывать местоположение соответствующих групп клемм.

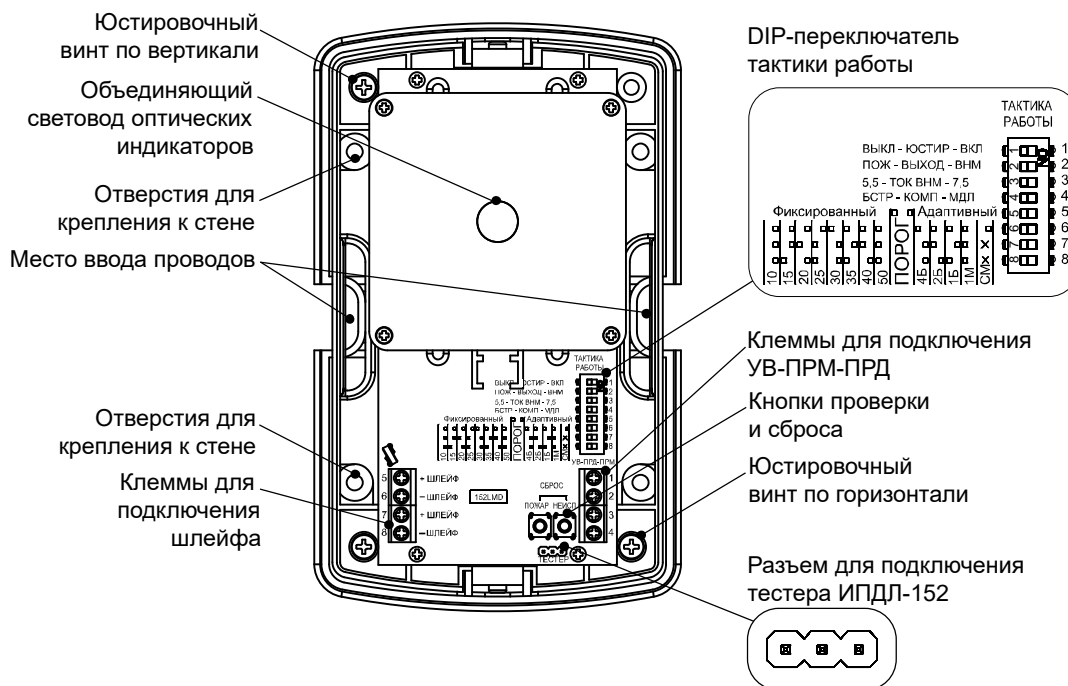


Рисунок 9

3.9.4 Монтаж извещателей в системы пожарной сигнализации следует выполнять с помощью проводов и кабелей, выбор которых необходимо проводить в соответствии с требованиями эксплуатационной документации на приемно-контрольные приборы.

3.9.5 Длина кабеля для соединения приемно-передатчика с выносным устройством УВ-ПРМ-ПРД должна быть минимизирована и не превышать 30 м.

3.9.6 При наличии в защищаемом извещателями помещении постоянно-действующих мощных электромагнитных излучений должны быть предусмотрены меры по защите шлейфов и других соединительных кабелей от наводимых помех (применение витой пары, экранирование и пр.).

**ВНИМАНИЕ: Если в защищаемом помещении уровень действующих электромагнитных помех превышает требования п. 1.2.24 технических характеристик, то качество функционирования извещателей не гарантируется.**

3.9.7 Клеммы выходных колодок извещателей позволяют подключать провода с сечением жил от 0,2 до 1,5 мм<sup>2</sup> (диаметр жил от 0,5 до 1,3 мм). При подключении проводов с диаметром жил менее 0,8 мм рекомендуется применять петлевую формовку конца жилы.

3.9.8 Снятие корпуса приемно-передатчика возможно только при отсутствии фиксирующих винтов-саморезов в защелках, расположенных сверху и снизу. Для снятия необходимо освободить обе защелки, нажав на них, и потянуть корпус вдоль (перпендикулярно к линзе).

3.9.9 Для установки корпуса его необходимо вставить в защелки и произвести легкое нажатие, добившись его надежной фиксации. Дополнительную фиксацию корпуса с помощью двух винтов-саморезов из комплекта монтажных частей № 1 следует произвести только в случае возможной опасности механических воздействий на извещатель в процессе эксплуатации.

### **3.10 Указания по юстировке извещателя**

#### **3.10.1 Общие сведения о юстировке**

3.10.1.1 Необходимость проведения юстировки каждого извещателя непосредственно на месте его установки диктуется особенностями принципа действия линейных извещателей, а именно - использованием для обнаружения дыма узкого оптического (ИК-диапазона) луча. Поэтому для корректной работы извещателя требуется совместить максимум диаграммы направленности оптической системы приемно-передатчика с направлением на рефлектор-отражатель. Рефлектор-отражатель юстировать не требуется, если угол падения луча на него отличается от перпендикуляра к нему не более чем на 12 градусов, так как в этом случае его эффективность как световозвращателя практически не меняется.

3.10.1.2 Практическая задача процедуры юстировки сводится к подбору такого положения приемно-передатчика, при котором принимаемый сигнал будет максимально-возможным для данного конкретного расстояния между ним и рефлектором-отражателем. Изменение положения приемно-передатчика производится путем закручивания или откручивания регулировочных винтов по горизонтали или по вертикали, расположение которых указано на рисунке 9.

**ВНИМАНИЕ: При проведении юстировки по индикаторам или по тестеру ИПДЛ-152 необходимо следить, чтобы при откручивании или закручивании регулировочных винтов ни инструмент, ни рука и ни какие иные предметы не попадали в активную зону оптического луча (между линзой и рефлектором-отражателем).**

3.10.1.3 В ИПДЛ-152ЛМД предусмотрена возможность использования трех различных вариантов (а также их комбинаций) проведения юстировки: по встроенным индикаторам, по тестеру ИПДЛ-152 и с помощью лазерного указателя (лазерного юстировочного устройства). В первом случае для проведения работ не требуется никакого дополнительного сервисного оборудования, в двух других до начала работ следует позаботиться об оснащении персонала указанными приборами.

3.10.1.4 Процесс юстировки в обобщенном виде необходимо проводить в следующей последовательности:

- 1) подать на извещатель напряжение питания;
- 2) снять корпус приемно-передатчика (см. п. 3.9.8);
- 3) установить или убедиться, что уже установлена требуемая тактика работы (движки «2» - «8» DIP-переключателя);
- 4) включить режим юстировки, переведя движок «1» во включенное положение (ON);
- 5) произвести первичную настройку положения приемно-передатчика в горизонтальной плоскости;
- 6) произвести первичную настройку положения приемно-передатчика в вертикальной плоскости;
- 7) произвести окончательную подстройку положения приемно-передатчика в горизонтальной плоскости;
- 8) произвести окончательную подстройку положения приемно-передатчика в вертикальной плоскости;
- 9) выключить движок «1» DIP-переключателя, переведя извещатель в переходный режим;
- 10) дождаться автоматического перехода извещателя в рабочий режим, обеспечив отсутствие каких-либо воздействий на элементы извещателя, его питание и активную зону оптического луча (приблизительно в течение 1 мин);

11) если при выходе из переходного режима извещатель работает в режиме «Норма», то рекомендуется с помощью кнопок «Пожар» и «Неисправность», расположенных в коммутационной зоне, проверить прохождение соответствующих извещений, если извещатель не вышел в режим «Норма», то необходимо произвести анализ причин и повторить процессы юстировки или, как минимум, переходный режим;

12) установить корпус приемо-передатчика (см. п. 3.9.9) и, при необходимости, произвести сброс зафиксированных при этой операции извещений (с пульта, отключением питания или с помощью УВ-ПРМ-ПРД);

13) провести проверку корректности юстировки извещателя путем частичного и полного перекрытия рефлектора-отражателя с фиксацией соответствующих извещений (см. п. 3.11.2).

3.10.1.5 Перед началом проведения конкретных действий по юстировке извещателей на месте их установки рекомендуется внимательно ознакомиться с содержанием таблицы 5, в которой приведены описания различных состояний извещателя в процессе юстировки, их условные названия, которые будут использованы в дальнейшем, а также способы визуального отображения этих состояний с помощью индикации приемо-передатчика или надписей на ЖКИ-экране тестера ИПДЛ-152. Для однозначной идентификации реальных состояний извещателя с их описанием в таблице 5 рекомендуется произвести пробное включение извещателя в лабораторных условиях с проведением имитации различных состояний.

**Таблица 5**

Условное наименование состояния	Краткое описание	Отображение индикацией приемо-передатчика	Отображение на экране тестера ИПДЛ-152
«очень близко»	Принимаемый сигнал очень мало отличается от максимально-достигнутого (не более 7%)	<b>синий</b>	«xxxx ОБЛ z»
«близко»	Принимаемый сигнал ненамного меньше максимально-достигнутого (не более 15%)	<b>синий</b> попеременно с <b>белым</b>	«xxxx БЛ z»
«далеко»	Принимаемый сигнал намного меньше максимально-достигнутого	<b>белый</b>	«xxxx ДАЛ z»
«больше»	Очередной принятый сигнал больше предыдущего	<b>красный</b>	«xxxx ууу +»
«меньше»	Очередной принятый сигнал меньше предыдущего	<b>желтый</b>	«xxxx ууу -»
«перезапись»	Принятый сигнал больше максимально-достигнутого и он перезаписан	<b>красный</b> тройной	«Перезапись»
«больше большего»	Принимаемый сигнал больше верхнего предела разрешенного диапазона регулирования	<b>синий</b> тройной	«Максимум»
«меньше меньшего»	Принимаемый сигнал меньше нижнего предела разрешенного диапазона регулирования	<b>белый</b> тройной	«Минимум»
«неисправность юстировки»	В переходном режиме некорректные параметры сигнала	<b>желтый</b> тройной	«Н. юстиров.»

**ПРИМЕЧАНИЕ:**

1) xxxx – цифровое условное значение принимаемого сигнала, пересчитанное в абсолютную величину с учетом действующего значения условного коэффициента усиления и оцифрованного значения выходного сигнала усилителя (можно использовать при юстировке, добиваясь его максимального значения);

2) ууу – буквенное обозначение режимов ОБЛ (очень близко), БЛ (близко) или ДАЛ (далеко);

3) z – знак «+» (больше) или «-» (меньше);

4) Наличие термина «тройной» для индикации приемо-передатчика означает, что вместо нормальной одиночной вспышки индикатора соответствующего цвета будет тройная вспышка, что визуально может восприниматься как очень частое мигание.

**3.10.2 Юстировка по встроенным индикаторам**

3.10.2.1 При включенном режиме юстировки извещатель автоматически подбирает необходимый коэффициент усиления, чтобы принимаемый сигнал находился в разрешенном для работы диапазоне. Поэтому при настройке положения приемо-передатчика важно правильно оценивать динамику изменения сигнала, пользуясь таблицей 5.

3.10.2.2 Перед включением режима юстировки рекомендуется визуально оценить, куда направлена ось оптической системы (перпендикуляр к линзе) и, при явном рассовмещении ее с направлением



на рефлектор-отражатель, произвести начальную визуальную подстройку положения приемопередатчика. При наличии вблизи прохождения оптического луча извещателя каких-либо выступающих элементов конструкции здания (балки, распорки, воздуховоды и пр.) рекомендуется заведомо направить извещатель немного в сторону от этих препятствий, чтобы отраженный от этих препятствий сигнал не помешал определить истинное направление на рефлектор-отражатель.

3.10.2.3 Первый этап настройки положения приемопередатчика – включение режима юстировки и начальная стабилизация. Если сразу после перевода движка «1» DIP-переключателя во включенное положение (ON) индикация переходит в режим мигания красным (больше) и красным тройным (перезапись), то необходимо дождаться, когда индикация устойчиво перейдет в режим мигания синим (очень близко), после этого следует перейти ко второму этапу настройки.

Если в результате стабилизации индикация перешла в устойчивое мигание синим тройным (максимум), то это означает, что принимаемый сигнал больше верхнего предела автоматического регулирования и необходимо предпринять меры по его уменьшению (уменьшить количество или рабочую площадь рефлекторов-отражателей, проверить нет ли вблизи приемопередатчика высокоэффективных помеховых отражающих поверхностей, проверить на соответствие контролируемого расстояния минимально-допустимому и пр.).

Если при включении юстировки индикация переходит в режим мигания белым тройным (минимум), то это означает, что принимаемый сигнал меньше нижнего предела автоматического регулирования и необходимо предпринять меры по его увеличению (подобрать более точное начальное направление на рефлектор-отражатель, устранить возможные преграды на пути луча, увеличить количество рефлекторов-отражателей, проверить на соответствие контролируемого расстояния максимально-допустимому и пр.).

3.10.2.4 Второй этап настройки положения приемопередатчика – поиск оптимального направления на рефлектор-отражатель, при котором принимаемый сигнал будет максимально-возможным. Для этого следует с помощью отвертки производить небольшие изменения положения приемопередатчика, закручивая или откручивая регулировочный винт выбранной для настройки плоскости (например, поворачивая винт пошагово на четверть оборота). При этом необходимо контролировать поведение индикации. Если при очередном шаге индикация промигивает красным (больше) или красным тройным (перезапись), то направление настройки верное и следует продолжать, если индикация начинает промигивать желтым (меньше) и через некоторое количество шагов основная индикация переходит в режим мигания синим поочередно с белым (близко) или только белым (далеко), то необходимо изменить направление настройки.

Если после определенного количества шагов, когда сигнал увеличивался и перезаписывался, он начинает уменьшаться, то необходимо обязательно дойти до устойчивого мигания белым (далеко), чтобы убедиться в том, что это был не локальный максимум сигнала, и только после этого вернуться в положение «очень близко» (устойчивый синий). Из этого состояния можно приступить к настройке положения приемопередатчика в другой плоскости.

Если в процессе настройки не удастся вернуться в положение «очень близко», например, из-за одновременного изменения положения приемопередатчика в двух плоскостях, то значение зафиксированного максимального сигнала за весь период юстировки можно обнулить, нажав одновременно на время не менее 1 с кнопки «Пожар» и «Неисп», расположенные в коммутационной зоне. После этого, естественно, всю процедуру настройки в обеих плоскостях необходимо будет повторить.

**ПОЛЕЗНЫЙ СОВЕТ:** *В качестве заключительной операции настройки положения приемопередатчика в той или иной плоскости рекомендуется определить середину плоского участка вершины диаграммы направленности, для чего:*

- из состояния «очень близко», откручивая регулировочный винт, выведите извещатель в начало состояния «близко»;
- закручивая винт, считая количество оборотов и вновь пройдя через состояние «очень близко», дойдите до начала состояния «близко» другой стороны вершины диаграммы направленности;
- открутите винт на половину количества насчитанных оборотов в предыдущей операции.

*Такая подстройка извещателя обеспечит максимальную устойчивость работы при поворотах здания в процессе эксплуатации.*

3.10.2.5 Третий, заключительный, этап настройки положения приемопередатчика – выход из режима юстировки с перезаписью параметров инсталляции в энергонезависимую память извещателя. Выход из режима юстировки должен осуществляться только после настройки положения приемопередатчика в обеих плоскостях и из состояния «очень близко» (в исключительных случаях из состояния «близко»). При выключении движка «1» DIP-переключателя извещатель еще в течение приблизительно 1 минуты будет находиться в переходном режиме (должен оставаться в полном покое!), из которого он автоматически выйдет сам, уточнив и перезаписав все инсталлированные параметры в энергонезависимой памяти.

Если извещатель из переходного режима вышел в режим «Норма» (зеленый), то работы по настройке положения приемопередатчика закончены и можно приступить к проверкам. Если извеща-

тель из переходного режима вышел в режим «Неисправность-допуска» (желтый с редким красным), то записанные в энергонезависимой памяти параметры юстировки не соответствуют разрешенным диапазонам, весь процесс юстировки следует повторить с более тщательным выполнением приведенных инструкций.

### 3.10.3 Юстировка по тестеру ИПДЛ-152

3.10.3.1 При подключении тестера ИПДЛ-152 к извещателю, работающему в режиме юстировки, на его ЖКИ-экран будет выводиться информация о текущих значениях коэффициента усиления и принимаемого сигнала, об усредненном сигнале (который будет зафиксирован в энергонезависимой памяти как инсталлированный и компенсированный при выходе из юстировки), об условном значении принимаемого сигнала, пересчитанным в абсолютную величину, о текущем состоянии извещателя и об установленной тактике работы.

3.10.3.2 Методика настройки положения приемопередатчика по тестеру ИПДЛ-152 аналогична методике с использованием встроенных индикаторов (см. п. 3.10.2), при этом появляются следующие дополнительные возможности контроля уровня принимаемого сигнала:

- контролировать изменения состояния извещателя по буквенным надписям во второй строке ЖКИ-экрана, которые полностью дублируют индикацию приемопередатчика (см. таблицу 5);
- следить за абсолютным уровнем принимаемого сигнала по пересчитанному значению с учетом действующего значения коэффициента усиления и оцифрованного значения принимаемого сигнала (отображается на ЖКИ-экране в начале второй строки);
- следить за уровнем принимаемого сигнала по текущему значению коэффициента усиления (он должен быть как можно меньше) и по текущему значению принимаемого сигнала (он должен быть как можно больше при минимальном значении коэффициента усиления).

### 3.10.4 Юстировка с помощью лазерного указателя

3.10.4.1 Перед началом работ с лазерным указателем следует внимательно изучить его руководство по эксплуатации, особенно раздел с требованиями безопасности.

**ВНИМАНИЕ: Не допускайте прямого попадания лазерного излучения в незащищенные глаза, так как даже при небольших мощностях оно может нанести вред зрению человека.**

3.10.4.2 Для настройки положения приемопередатчика с помощью лазерного указателя на первоначальном этапе не требуется включения режима юстировки как, впрочем, и подачи напряжения питания на извещатель.

3.10.4.3 Процедуру юстировки извещателя с помощью лазерного указателя следует проводить в следующей последовательности:

- установить лазерный указатель в защелки оптической системы, как показано на рисунке 10, при этом важно, чтобы лазерный указатель не касался своим корпусом линзы;

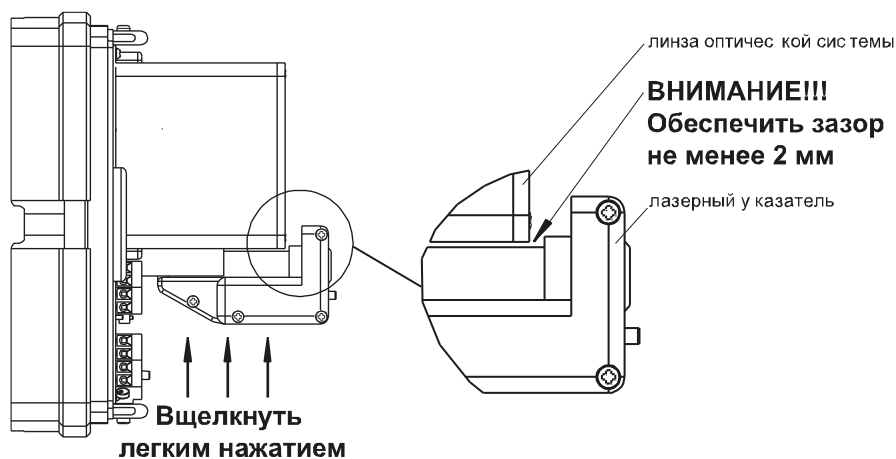
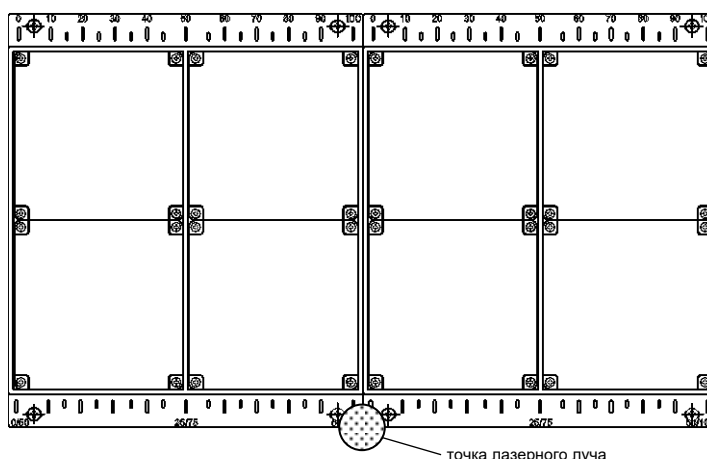


Рисунок 10

- включить лазерный указатель;
- с помощью регулировочных винтов по вертикали и по горизонтали настроить положение приемопередатчика таким образом, чтобы луч лазерного указателя находился по центру нижней кромки рефлектора-отражателя, как показано на рисунке 11;



**Рисунок 11**

- выключить лазерный указатель и изъять его из защелок оптической системы;
- подать на извещатель напряжение питания и перевести его в режим юстировки, включив движок «1» DIP-переключателя;
- дождаться установки и стабилизации режима «очень близко» (синий) и проделать операцию полезного совета из п. 3.10.2.4 (подстроить приемопередатчик на центр плоского участка вершины диаграммы направленности);
- выйти из режима юстировки, соблюдая все предосторожности (см. п. 3.10.2.5).

### 3.11 Проверка функционирования извещателей

#### 3.11.1 Общие указания по проверке

3.11.1.1 Работа оптической индикации извещателя по отображению его состояния в рабочем режиме и режиме юстировки принципиально различна. В таблице 6 приведены описания различных состояний извещателя для рабочего режима, их условные названия, а также способы визуального отображения этих состояний с помощью индикации приемопередатчика или надписей на ЖКИ-экране тестера ИПДЛ-152. Перед проведением проверок следует очень внимательно изучить содержание таблицы 6.

**Таблица 6**

Условное наименование состояния	Краткое описание	Отображение индикацией приемопередатчика	Отображение на экране тестера ИПДЛ-152
«Норма»	Принимаемый сигнал соответствует режиму «Норма»	<b>зеленый</b>	«Норма»
«Тактика работы изменена»	Положение движков DIP-переключателя было изменено после выхода из юстировки	<b>зеленый</b> с редким <b>белым</b>	«Норма» с редким «Переключ.»
«Пожар»	Зафиксировано снижение принимаемого сигнала до порога срабатывания. Тактика – НРК	<b>красный</b> с редким <b>синим</b>	«Пожар»
«Внимание»	Зафиксировано снижение принимаемого сигнала до порога срабатывания. Тактика – НЗК	<b>красный</b> с редким <b>белым</b>	«Внимание»
«Набор Пожара»	Принимаемый сигнал снизился до порога срабатывания, но извещение еще не зафиксировано	<b>синий</b>	«Набор Пож.»
«Набор Неисправности»	Создались условия для какого-либо извещения «Неисправность», но оно еще не зафиксировано	<b>белый</b>	«Набор Неис.»
«Неисправность-луч»	Зафиксировано снижение принимаемого сигнала более чем на 80%	<b>желтый</b>	«Н. луч»

Продолжение таблицы 6

Условное наименование состояния	Краткое описание	Отображение индикацией приемопередатчика	Отображение на экране тестера ИПДЛ-152
«Неисправность-допуска»	Записанные в EEPROM значения находятся за пределами разрешенного диапазона	<b>желтый</b> с редким <b>красным</b>	«Н. допуска»
«Неисправность-память»	Хранящиеся в EEPROM основные и дублирующие данные не совпадают	<b>желтый</b> с редким <b>красным</b>	«Н. память.»
«Неисправность-превышение»	Зафиксировано повышение компенсированного сигнала до верхнего предела	<b>желтый</b> с редким <b>синим</b>	«Н. превыш.»
«Неисправность-снижение»	Зафиксировано снижение компенсированного сигнала до нижнего предела	<b>желтый</b> с редким <b>белым</b>	«Н. снижен.»
«Идет самосброс»	Создались условия для самосброса извещения «Неисправность»	<b>зеленый</b> поочередно с <b>желтым</b>	тип неисправности
«Был самосброс»	Было зафиксировано какое-либо извещение «Неисправность», но самосбросилось	<b>зеленый</b> с редким <b>желтым</b>	«Норма» с редким тип неисправности

3.11.1.2 Для ИП212-152ЛМД на месте установки предусмотрено два вида проверки: полнофункциональная проверка работоспособности с воздействием на оптический луч и штатная проверка фиксации и передачи на ППКП извещений о пожаре и неисправности. Первую проверку необходимо проводить после любых действий с приемопередатчиком, при которых изменялось его положение, в том числе, естественно, при проведении пусконаладочных работ. Также, в обоснованных случаях, ее рекомендуется проводить после очистки линзы приемопередатчика от пыли и грязи и в случаях изменения конфигурации строительных элементов конструкций здания, которые могут существенно повлиять на ситуацию с помеховыми отражениями. Вторую проверку следует проводить во всех остальных случаях, когда требуется проверить функционирование системы пожарной сигнализации.

### 3.11.2 Полнофункциональная проверка

3.11.2.1 Полнофункциональная проверка работоспособности извещателя проводится по классической методике проверки однопозиционных извещателей, т.е. воздействие на уровень принимаемого сигнала производится путем частичного или полного перекрытия рефлектора-отражателя. На всех типах рефлекторов-отражателей имеется шкала, показывающая процент перекрытия отражающей поверхности, кроме этого на рефлекторах-отражателях типа Б имеется дополнительная шкала (на нижней кромке), которой необходимо пользоваться когда они расположены по два в ряд.

3.11.2.2 Так как ИП212-152ЛМД относится к однопозиционным извещателям и оптический луч дважды пересекает контролируемое пространство, для имитации ослабления луча на требуемую величину процент перекрытия должен быть больше чем проверяемый порог срабатывания. В таблице 7 приведены сведения о требуемых значениях процента перекрытия поверхностей для проверки различных порогов срабатывания.

Таблица 7

Порог срабатывания	Ослабление луча	Рекомендуемые перекрытия	
		Для проверки на несрабатывание	Для проверки на срабатывание
10% (0,5 дБ)	19%	10%	30%
15% (0,7 дБ)	28%	20%	40%
20% (1 дБ)	36%	25%	45%
25% (1,3 дБ)	44%	35%	55%
30% (1,6 дБ)	51%	40%	60%
35% (1,9 дБ)	58%	50%	70%
40% (2,2 дБ)	64%	55%	75%
50% (3 дБ)	75%	65%	85%

Для имитации режима «Неисправность-луч» следует перекрыть всю площадь отражающей поверхности рефлектора-отражателя.

3.11.2.3 Для проверки корректности юстировки извещателей с установленным адаптивным порогом следует сначала определить реальный порог, медленно увеличивая процент перекрытия рефлектора-отражателя и фиксируя начало набора извещения «Пожар», и потом, пользуясь таблицей 7 и

графиком рисунка 7, оценить его соответствие расчетному значению.

3.11.2.4 В помещениях с высокой возможностью присутствия помеховых отражений (сложной конфигурацией припотолочного пространства) из-за наличия этих отражений реальный порог срабатывания может быть несколько выше установленного, это необходимо учитывать как при выборе чувствительности извещателя (с помощью DIP-переключателя), так и при проведении полнофункциональной проверки.

### 3.11.3 Штатная проверка

3.11.3.1 Штатная проверка работоспособности извещателей проводится путем имитации режимов «Пожар» и «Неисправность» с помощью соответствующих кнопок, имеющихся в выносном устройстве УВ-ПРМ-ПРД и продублированных в коммутационной зоне извещателя.

3.11.3.2 В штатном рабочем режиме кнопки «Пожар» и «Неисп» заблокированы и не могут оказывать никакого воздействия на функционирование извещателя. Для их активизации необходимо по команде с пульта произвести операцию «Сброс», после которой указанные кнопки будут активны в течение времени приблизительно 30 мин, по истечении которого они вновь автоматически заблокируются.

3.11.3.3 Для перевода извещателя в режим «Пожар» или «Неисправность» необходимо нажать и удерживать соответствующую кнопку не менее 5 с.

3.11.3.4 Для сброса зафиксированного извещения можно также использовать указанные кнопки (когда они активизированы). Для этого необходимо нажать и удерживать сразу обе кнопки, при этом индикация приемопередатчика (зеленый) и УВ-ПРМ-ПРД (желтый) перейдет в режим очень частого мигания и если отпустить кнопки в тот момент, когда это мигание прекратится, то извещатель произведет сброс зафиксированного извещения.

3.11.3.5 При необходимости с помощью кнопок «Пожар» и «Неисп» также можно произвести перезапись инсталлированных параметров в энергонезависимой памяти. Для этого необходимо также как при операции сброса нажать обе кнопки, но удерживать их дольше, до того момента, когда после прекращения очень частого мигания индикации и некоторой паузы, она вновь включится в таком же режиме. Если отпустить кнопки в этот момент, то извещатель перейдет в режим юстировки и сразу же в переходный режим, по выходу из которого перезапишет параметры инсталляции в энергонезависимой памяти.

## 4 ТЕХНИЧЕСКОЕ ОБСЛУЖИВАНИЕ

4.1 При эксплуатации извещателей необходимо руководствоваться РД 009-01-96 «Установки пожарной автоматики. Правила технического содержания» и требованиями настоящего Руководства по эксплуатации.

4.2 Оптическая система приемопередатчика защищена от проникновения внутрь насекомых и пыли, поэтому периодической очистке должны подвергаться только внешние поверхности оптических линз приемопередатчика и катафотов рефлектора-отражателя.

4.3 Периодичность очистки от пыли должна устанавливаться исходя из конкретных условий эксплуатации или при формировании извещения «Неисправность-снижение» (компенсация чувствительности при запылении достигла нижнего предельного значения).

4.4 Очистку оптических поверхностей необходимо производить мягкой безворсовой тканью, смоченной в воде или 10% водном растворе спирта (если влажной тканью загрязнение оптических поверхностей не удаляется).

**ВНИМАНИЕ: Запрещается использовать для протирки линз и катафотов ацетоносодержащих жидкостей и других растворителей, способных повредить поверхности оптических элементов, которые выполнены из материала марки Plexiglas.**

4.5 Контроль правильности функционирования извещателя проводится в соответствии с методикой п. 3.11.2 или 3.11.3.

4.6 Для удобства проведения технического обслуживания извещателей рекомендуется приобрести дополнительное сервисное оборудование – тестер ИПДЛ-152. Его можно подключать как непосредственно к извещателю, так и через выносное устройство УВ-ПРМ-ПРД. Используя информацию, отображаемую на ЖКИ-экране тестера ИПДЛ-152, можно более эффективно спланировать различные виды работ по техническому обслуживанию, например, по достигнутому проценту компенсации можно принимать более технико-экономически обоснованные решения по необходимости очистки оптических поверхностей линз и рефлекторов-отражателей или по проведению внеочередных работ по переюстировке или переинсталляции извещателей.

## 5 ХРАНЕНИЕ

5.1 Хранение извещателей в упаковке изготовителя должно производиться в закрытых вентилируемых складах в соответствии с условиями 2 по ГОСТ 15150.

5.2 Складирование извещателей в упаковке изготовителя должно быть в виде штабелей высотой не более 25 упаковок.

5.3 Хранение распакованных извещателей должно производиться в закрытых чистых коробках с целью защиты внешних поверхностей линз и катафотов от загрязнения.

## **6 ТРАНСПОРТИРОВАНИЕ**

6.1 Транспортирование извещателей в упаковке предприятия-изготовителя может быть произведено всеми видами закрытого и открытого транспорта при соблюдении следующих условий :

- перевозка извещателей воздушным транспортом должна производиться в герметичных отсеках;
- перевозка извещателей по железной дороге должна производиться в закрытых чистых вагонах;
- при перевозке открытым транспортом коробки с извещателями должны быть накрыты водонепроницаемым материалом;
- при перевозке водным транспортом коробки с извещателями должны быть размещены в трюме.

6.2 Значения климатических и механических воздействий при транспортировании должны быть:

- температура от минус 50 до плюс 50°С;
- относительная влажность не более 98% при температуре плюс 35°С;
- воздействие синусоидальной вибрации частотой (10-150) Гц, ускорением 0,5 g, действующей в направлении, обозначенном на таре манипуляционным знаком «Верх, не кантовать».

6.3 Расстановка и крепление в транспортных средствах коробок с извещателями должны обеспечивать их устойчивое положение, исключать возможность смещения и удары друг о друга, а также о стенки транспортных средств.

6.4 Указания предупредительной маркировки должны выполняться на всех этапах по пути от грузоотправителя до грузополучателя.

# Приложение 1 Монтажный чертёж

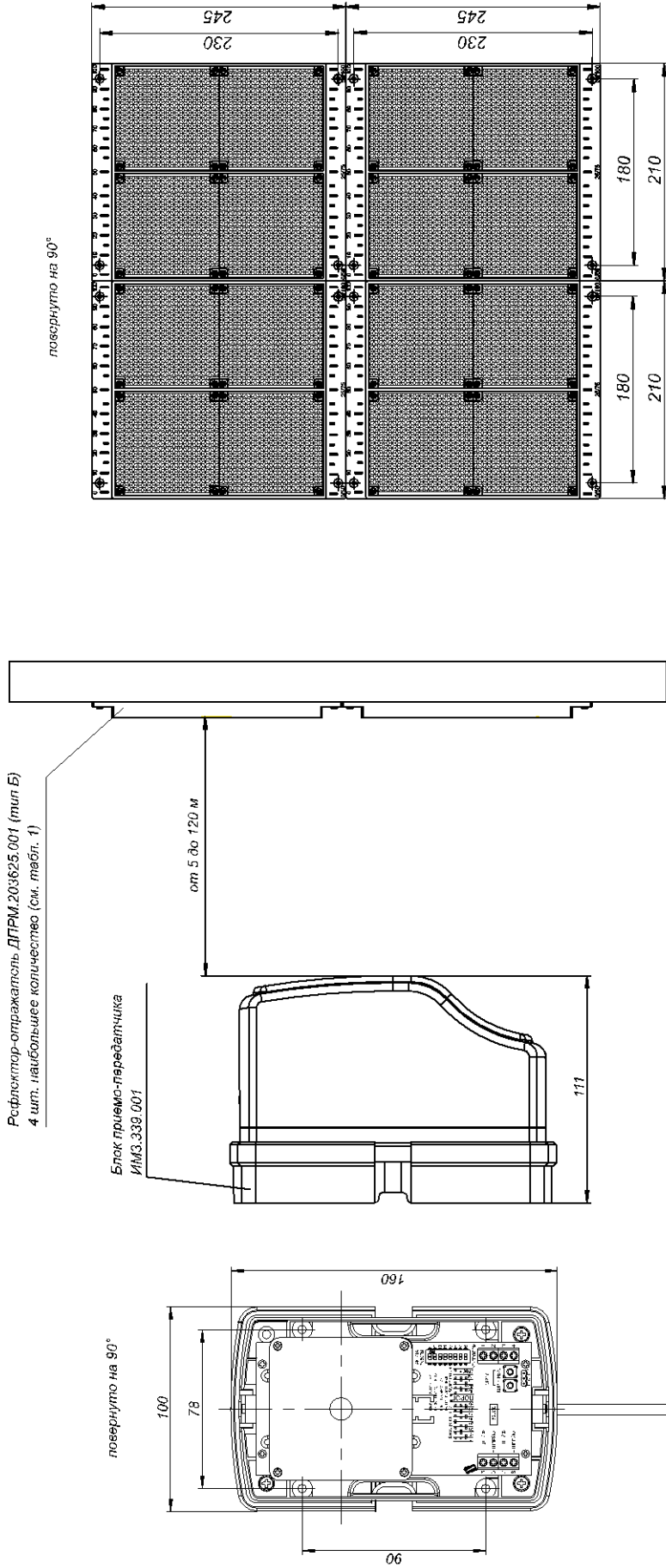
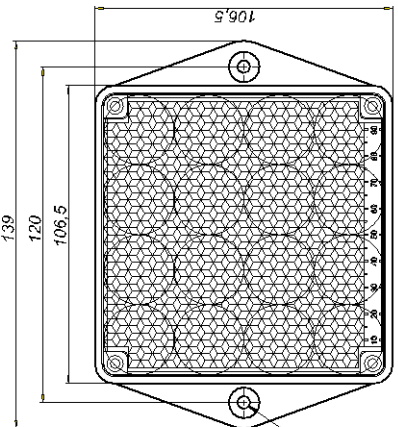


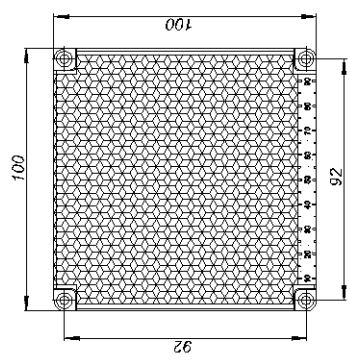
Таблица 1

Дальность	Количество рефлектор-отражателей
от 5 до 60 м	1 шт. (тип СМ для 5-20 м) 1 шт. (тип М для 20-60 м)
от 20 до 80 м	1 шт. (тип Б)
от 25 до 100 м	2 шт. (тип Б)
от 30 до 120 м	4 шт. (тип Б)

1. Размеры для справок.
2. Длина кабеля связи между блоком приёмо-передатчика ИМЗ.339.001 и УВ-ПРМ-ПРД ДПРМ.425564.001 не более 30 м.



Рефлектор ДПРМ.203625.005 (тип СМ) (см. табл. 1)



Рефлектор-отражатель ДПРМ.203625.003 (тип М) (см. табл. 1)

